

TP CZB

**Vnější tepelněizolační kontaktní
systémy (ETICS)**
External Thermal Insulation Composite Systems (ETICS)

01-2020

TECHNICKÁ PRAVIDLA

**Detaily vnějších tepelněizolačních
kontaktních systémů (ETICS)**

Details of External Thermal Insulation Composite Systems (ETICS)



Platnost od 15.11.2020

Vypracování detailů

Zpracovatel: Ing. Milan Novák
Spolupráce: Ing. Vladimír Vymětalík, Ph.D.
Ing. Ivan Řehoř
Ing. Radek Weigner
Barbora Nováková

Technická pravidla *TP CZB 01-2020 Detaily vnějších tepelněizolačních kontaktních systémů (ETICS)* byla schválena a vydána Cechem pro zateplování budov ČR, z.s.

Pravidla jsou určena pracovníkům v oblasti přípravy a provádění vnějších tepelněizolačních kontaktních systémů (výrobci ETICS a jejich součástí, projektantům, zhotovitelům ETICS, stavebníkům, osobám vykonávající stavební, autorský či technický dozor), pracovníkům státní správy a pracovníkům Energetických konzultačních a informačních středisek a v neposlední řadě i uživatelům ETICS.

Uvedené detaily mají charakter obecných a nezávazných podkladů pro návrhy jejich řešení, znázorňují pouze schematicky jejich provedení a mohou se lišit od řešení detailů podle dokumentace jednotlivých výrobců ETICS. Nenahrazují dokumentaci ETICS a stavební dokumentaci. Praktické využití těchto detailů je potřebné pro konkrétní provedení posoudit, neboť v nich nemohou být postihnuta všechna specifika pro konkrétní konstrukce, návaznosti a budovy jako celku. Proto také nelze z uplatnění uvedených detailů vyvodit bezprostřední právní zodpovědnost.

V detailech je vlastní ETICS kreslen a značen černě, ostatní navazující konstrukce jsou zachyceny zjednodušeně a jsou kresleny a značeny šedě.

Nahrazení předchozích předpisů

Tato technická pravidla nahrazují technická pravidla TP CZB 03-2007 platná od 15.10.2007.

© Cech pro zateplování budov ČR, z.s., Praha 2020

© Milan Novák, Ivan Řehoř, Vladimír Vymětalík, Radek Weigner, Barbora Nováková, Praha 2020

Jednotlivé strany s detaily je možno kopírovat pouze celé bez možnosti výřezu. Texty včetně názvů detailů a loga nesmí být pozměněny.

OBSAH

Termíny a definice	4
01 – Detail založení ETICS do zakládací lišty se zateplením soklové oblasti a se zateplením pod terénem	6
02 – Detail založení ETICS pomocí zakládací sady se zateplením soklové oblasti a se zateplením pod terénem	7
03 – Detail založení ETICS pomocí montážní latě se zateplením soklové oblasti a se zateplením pod terénem	8
04 – Detail založení ETICS do zakládací lišty se zateplením soklové oblasti	9
05 – Detail založení ETICS pomocí zakládací sady se zateplením soklové oblasti	10
06 – Detail založení ETICS pomocí montážní latě se zateplením soklové oblasti	11
07 – Detail napojení ETICS v rovině se soklovou oblastí	12
08 – Detail napojení ETICS na stávající konstrukci ploché střechy	13
09 – Detail napojení ETICS na balkonovou konstrukci s ISO-nosníkem	14
10 – Detail napojení ETICS na balkonovou konstrukci tvořenou deskou bez vložené tepelné izolace	15
11 – Detail napojení ETICS na okenní konstrukci osazenou v líci stěnové konstrukce	16
12 – Detail napojení ETICS na okenní konstrukci s vnějším ostěním	17
13 – Detail napojení ETICS na okenní nebo dveřní konstrukci s vnějším ostěním	18
14 – Detail napojení ETICS na okenní nebo dveřní konstrukci osazené v líci stěnové konstrukce	19
15 – Detail napojení ETICS na okenní nebo dveřní konstrukci osazené před líc stěnové konstrukce	20
16 – Detaily provedení svislých dilatací ETICS	21
17 – Detail napojení ETICS na šikmou střešní konstrukci	22
18 – Detail napojení ETICS na oplechování atiky pomocí ukončovací lišty omítkové	23
19 – Detail připevnění lehké konstrukce na ETICS	24
20 – Detail zateplení bočního ostění s napojením na lícující ohyb oplechování parapetu pomocí napojovací lišty ...	25
21 – Detail zateplení bočního ostění s napojením na oplechování parapetu s koncovkou pomocí napojovací lišty ..	26
22 – Detail napojení ETICS na ohyb lemování zdi navazující střešní konstrukce - ŘEZ	27
23 – Detail napojení ETICS na ohyb lemování zdi navazující střešní konstrukce - AXONOMETRIE	28

Termíny a definice

vnější tepelně izolační kontaktní systém (ETICS)

sestava z průmyslově zhotovených výrobků dodávaná výrobcem ETICS, uplatňovaná a zabudovávaná přímo na stavbě zhotovitelem stanoveným způsobem dle dokumentace ETICS, se specifikací výrobce ETICS, a to povinně nejméně z těchto součástí:

- v systému specifikovaná lepicí hmota;
- v systému specifikovaný tepelněizolační výrobek;
- v systému specifikované mechanicky upevňovací prostředky, pokud jsou součástí ETICS;
- v systému specifikovaná základní vrstva ze specifikované stěrkové hmoty a specifikované výztuže;
- v systému specifikovaná konečná povrchová úprava;

sestava těchto součástí ETICS jako průmyslově zhotovených výrobků je stavební výrobek uvedený na trh jedním výrobcem

lepicí hmota – součást ETICS určená k lepení tepelněizolačního výrobku k podkladu

tepelněizolační výrobek – součást ETICS zajišťující požadované tepelněizolační vlastnosti stěny nebo podhledu, dodávaná ve formě desek

hmoždinka – druh mechanicky upevňovacího prostředku, sestávající se z plastového kotevního pouzdra s talířem a z rozpěrného prvku (kovového nebo na bázi polymerů případně kombinovaného), případně s tepelněizolační krytkou, který slouží k přenesení sil působících kolmo k povrchu ETICS

výztuž – skleněná povrchově upravená síťovina jako součást ETICS

stěrková hmota – součást ETICS pro vytváření základní vrstvy

základní vrstva – vrstva z jedné nebo více vrstev stěrkové hmoty nanášená na vrstvu tepelněizolačních výrobků, kde nejméně jedna vrstva obsahuje výztuž; vytváří se nanášením stěrkové hmoty a vtlačení výztuže; významně přispívá k přenesení sil působících na ETICS

konečná povrchová úprava – průmyslově vyrobená omítka jako součást ETICS s případně určenou základní nátěrovou hmotou na základní vrstvu a s případně určeným nátěrem na tuto omítku

základní nátěrová hmota – průmyslově zhotovený výrobek pro případnou úpravu povrchu základní vrstvy před nanášením omítky, nebo omítky s nátěrem, specifikovaná jako součást ETICS

ukončovací lišta omítková – průmyslově zhotovený výrobek pro ukončení základní vrstvy a konečné povrchové úpravy ETICS

ukončovací lišta atiková – průmyslově zhotovený výrobek pro ukončení ETICS pod oplechování atiky

nápojovací lišta okenní – průmyslově zhotovený výrobek pro napojení ETICS na přilehlou konstrukci (okenní a dveřní rám) s možností kompenzace vznikajících napětí

nápojovací lišta na oplechování parapetu – průmyslově zhotovený výrobek pro napojení základní vrstvy a konečné povrchové úpravy ETICS v ostění na přilehlou konstrukci oplechování parapetu s možností kompenzace vznikajících napětí

nápojovací lišta na oplechování – průmyslově zhotovený výrobek pro napojení základní vrstvy a konečné povrchové úpravy ETICS na přilehlou konstrukci oplechování s možností kompenzace vznikajících napětí

rohová lišta – průmyslově zhotovený výrobek pro zpevnění hran ETICS (nároží, nadpraží, ostění apod.) a zajištění jejich požadované přímosti

rohová lišta s okapnicí – průmyslově zhotovený výrobek pro zpevnění hran ETICS (arkýře, nadpraží, římsy apod.), zajišťující přímost hran a odvod vody mimo povrch ETICS

dilatační lišta – průmyslově zhotovený výrobek pro provedení spáry v ETICS zatížené dilatačními pohyby

zakládací lišta – průmyslově zhotovený výrobek pro vytvoření roviny založení ETICS a osazení první řady tepelněizolačního výrobku

přídavná lišta s okapnicí – průmyslově zhotovený výrobek, kompatibilní se základací lištou, pro zajištění napojení základní vrstvy a konečné povrchové úpravy ETICS na základací lištu včetně zajištění odvodu vody mimo povrch ETICS

základací sada – průmyslově zhotovené kompatibilní výrobky z PVC pro vytvoření roviny založení ETICS a osazení první řady tepelněizolačního výrobku včetně zajištění odvodu vody mimo povrch ETICS

těsnicí páska – průmyslově zhotovený výrobek ve formě komprimované pásky, která po osazení zvětšuje svůj objem

příružný tmel – průmyslově zhotovený výrobek v beztvarem stavu, který po nanesení do spáry těsní přilnutím k příslušným povrchům

Zkratky

ETICS – vnější tepelněizolační kontaktní systém (External Thermal Insulation Composite System)

EPS – pěnový polystyren (Expanded Polystyrene)

MW – minerální vlna (Mineral Wool)

XPS – extrudovaný polystyren (Extruded Polystyrene)

Podklady

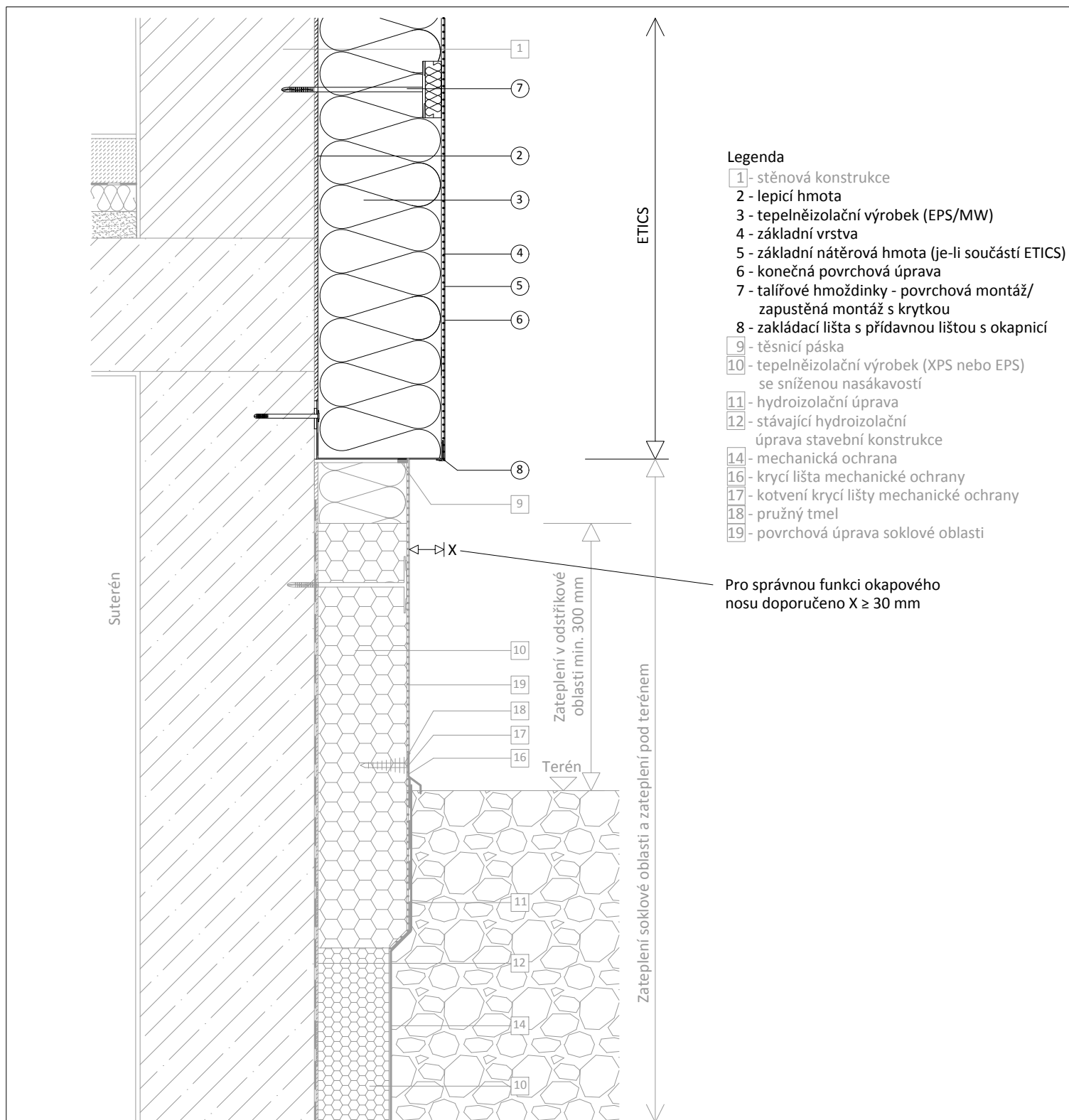
EAE – EVROPSKÉ POKYNY pro uplatnění ETICS, vydal: Cech pro zateplování budov, z.s., prosinec 2011

ČSN 73 2901 – Provádění vnějších tepelněizolačních kompozitních systémů (ETICS)

ČSN 73 2902 – Vnější tepelně izolační kompozitní systémy (ETICS) - Navrhování a použití mechanického upevnění pro spojení s podkladem

ČSN 73 0810 – Požární bezpečnost staveb - Společná ustanovení

Detaily vnějších tepelněizolačních kontaktních systémů (ETICS)



Materiál tepelněizolačních výrobků musí být v souladu s požadavky ČSN 73 0810

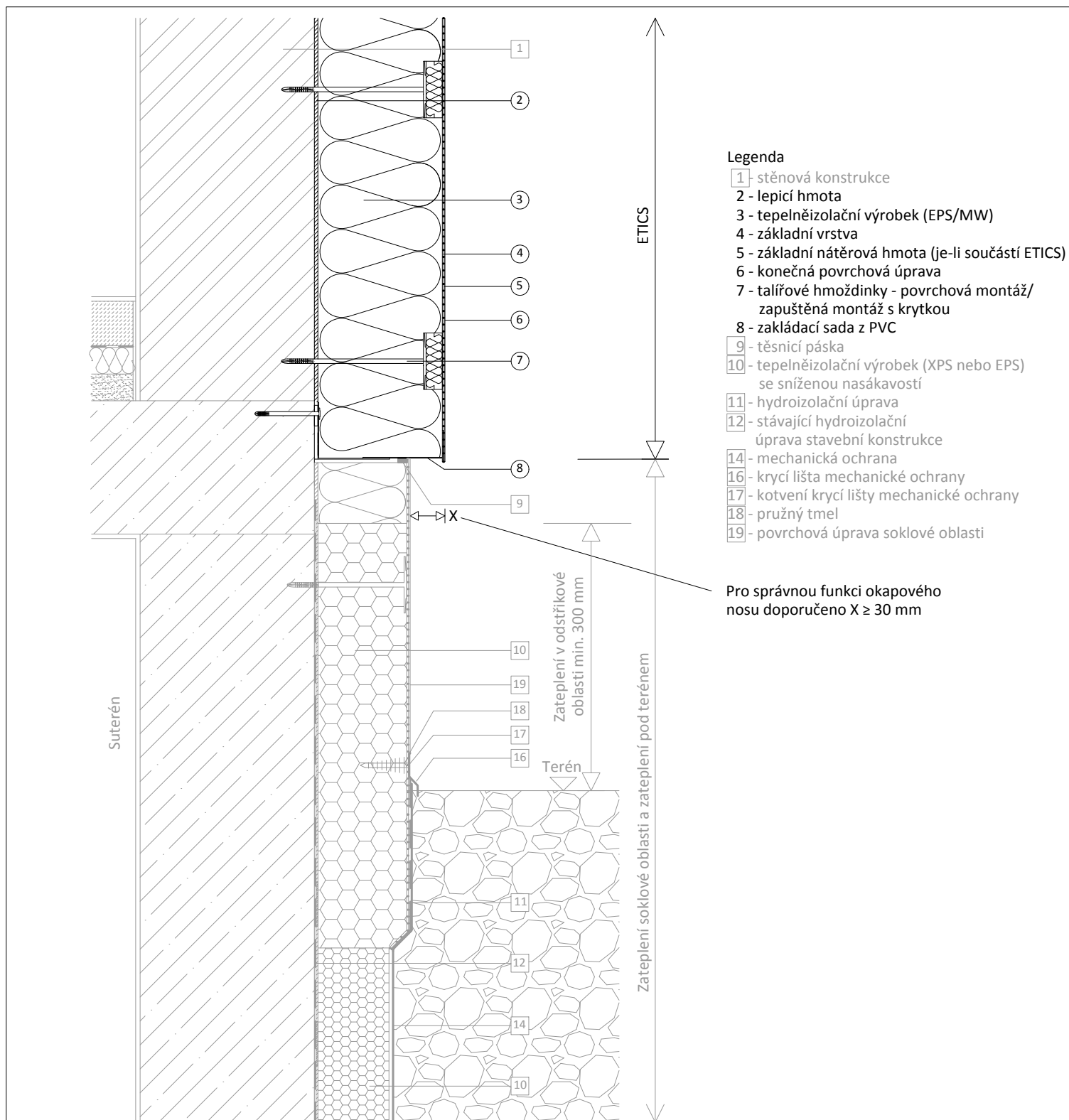
01

Detail založení ETICS do zakládací lišty se zateplením soklové oblasti a se zateplením pod terénem

Cech pro zateplování budov ČR, z.s.



Detaily vnějších tepelněizolačních kontaktních systémů (ETICS)



Legenda

- 1 - stěnová konstrukce
- 2 - lepicí hmota
- 3 - tepelněizolační výrobek (EPS/MW)
- 4 - základní vrstva
- 5 - základní nátěrová hmota (je-li součástí ETICS)
- 6 - konečná povrchová úprava
- 7 - talířové hmoždinky - povrchová montáž/
zapuštěná montáž s krytkou
- 8 - zakládací sada z PVC
- 9 - těsnicí páska
- 10 - tepelněizolační výrobek (XPS nebo EPS)
se sníženou nasákavostí
- 11 - hydroizolační úprava
- 12 - stávající hydroizolační
úprava stavební konstrukce
- 14 - mechanická ochrana
- 16 - krycí lišta mechanické ochrany
- 17 - kotvení krycí lišty mechanické ochrany
- 18 - pružný tmel
- 19 - povrchová úprava soklové oblasti

Pro správnou funkci okapového nosu doporučeno $X \geq 30$ mm

Materiál tepelněizolačních výrobků musí být v souladu s požadavky ČSN 73 0810

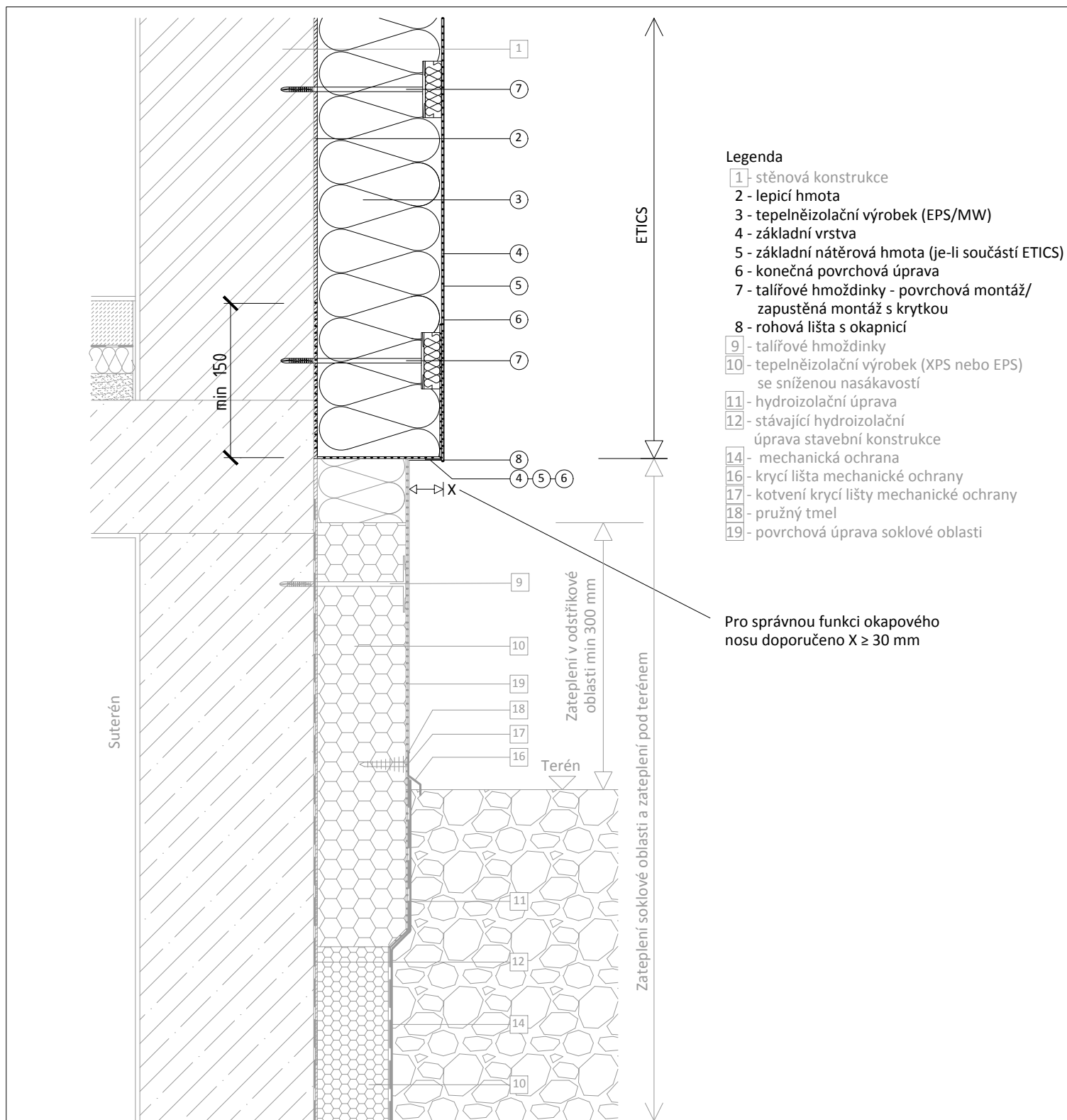
02

Detail založení ETICS pomocí zakládací sady se zateplením soklové oblasti a se zateplením pod terénem

Cech pro zateplování budov ČR, z.s.



Detaily vnějších tepelněizolačních kontaktních systémů (ETICS)



Legenda

- 1 - stěnová konstrukce
- 2 - lepicí hmota
- 3 - tepelněizolační výrobek (EPS/MW)
- 4 - základní vrstva
- 5 - základní nátěrová hmota (je-li součástí ETICS)
- 6 - konečná povrchová úprava
- 7 - talířové hmoždinky - povrchová montáž/
zapustěná montáž s krytkou
- 8 - rohová lišta s okapnicí
- 9 - talířové hmoždinky
- 10 - tepelněizolační výrobek (XPS nebo EPS)
se sníženou nasákavostí
- 11 - hydroizolační úprava
- 12 - stávající hydroizolační
úprava stavební konstrukce
- 14 - mechanická ochrana
- 16 - krycí lišta mechanické ochrany
- 17 - kotvení krycí lišty mechanické ochrany
- 18 - pružný tmel
- 19 - povrchová úprava soklové oblasti

Pro správnou funkci okapového nosu doporučeno $X \geq 30$ mm

Materiál tepelněizolačních výrobků musí být v souladu s požadavky ČSN 73 0810

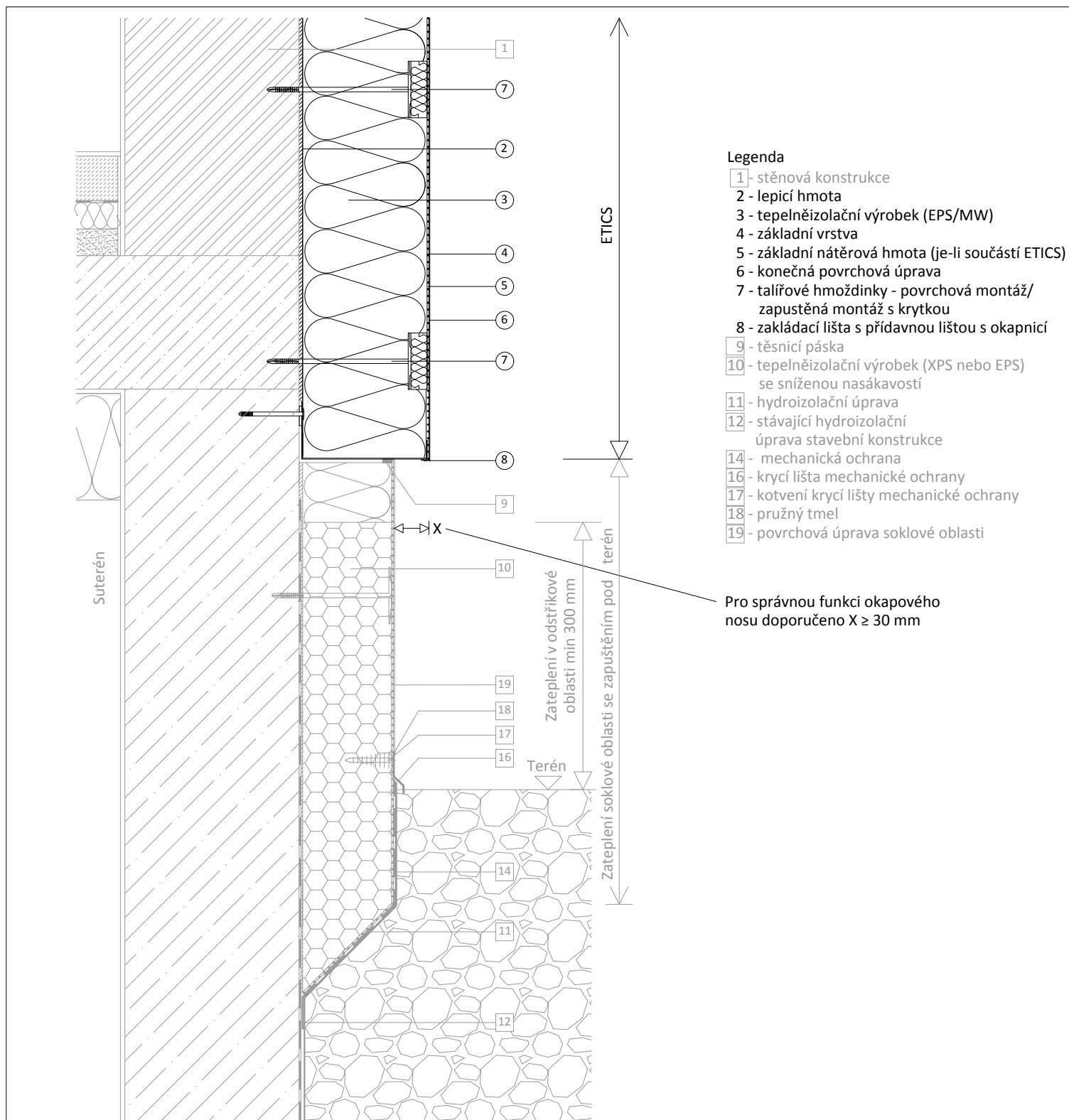
03

Detail založení ETICS pomocí montážní latě se zateplením soklové oblasti a se zateplením pod terénem

Cech pro zateplování budov ČR, z.s.



Detaily vnějších tepelněizolačních kontaktních systémů (ETICS)



Materiál tepelněizolačních výrobků musí být v souladu s požadavky ČSN 73 0810

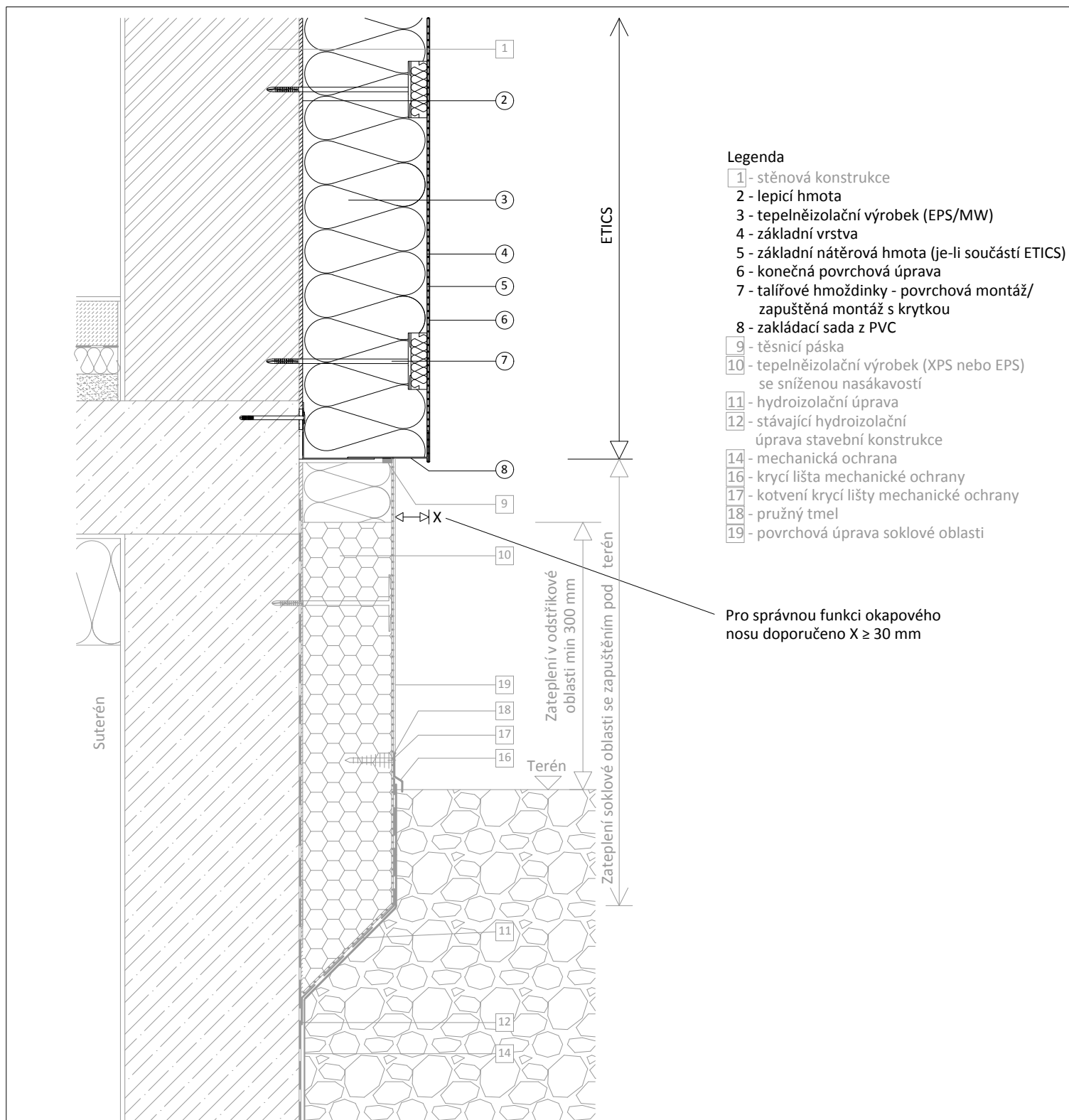
04

Detail založení ETICS do zakládací lišty se zateplením soklové oblasti

Cech pro zateplování budov ČR, z.s.



Detaily vnějších tepelněizolačních kontaktních systémů (ETICS)



Materiál tepelněizolačních výrobků musí být v souladu s požadavky ČSN 73 0810

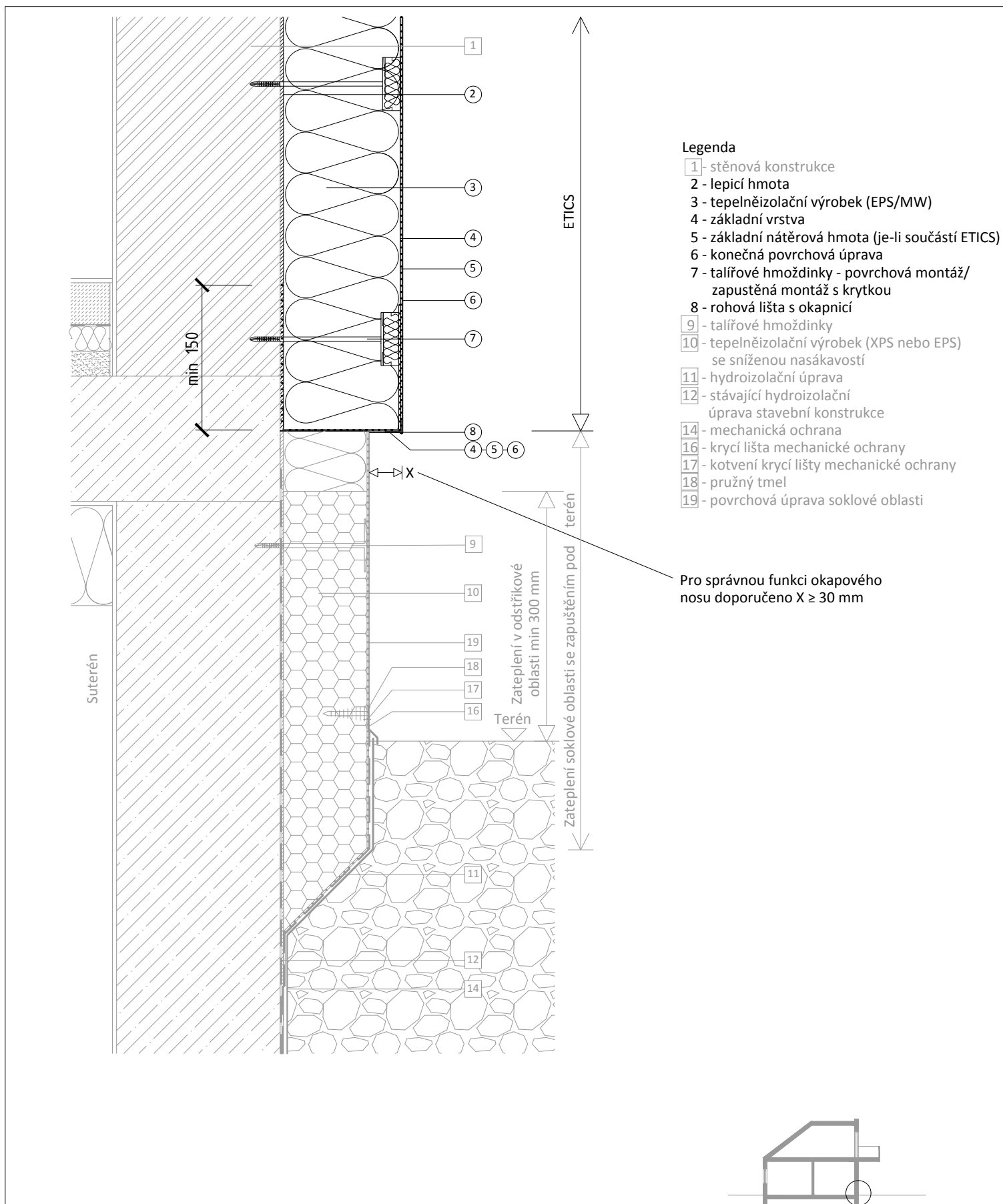
05

Detail založení ETICS pomocí základací sady se zateplením soklové oblasti

Cech pro zateplování budov ČR, z.s.



Detaily vnějších tepelněizolačních kontaktních systémů (ETICS)



Materiál tepelněizolačních výrobků musí být v souladu s požadavky ČSN 73 0810

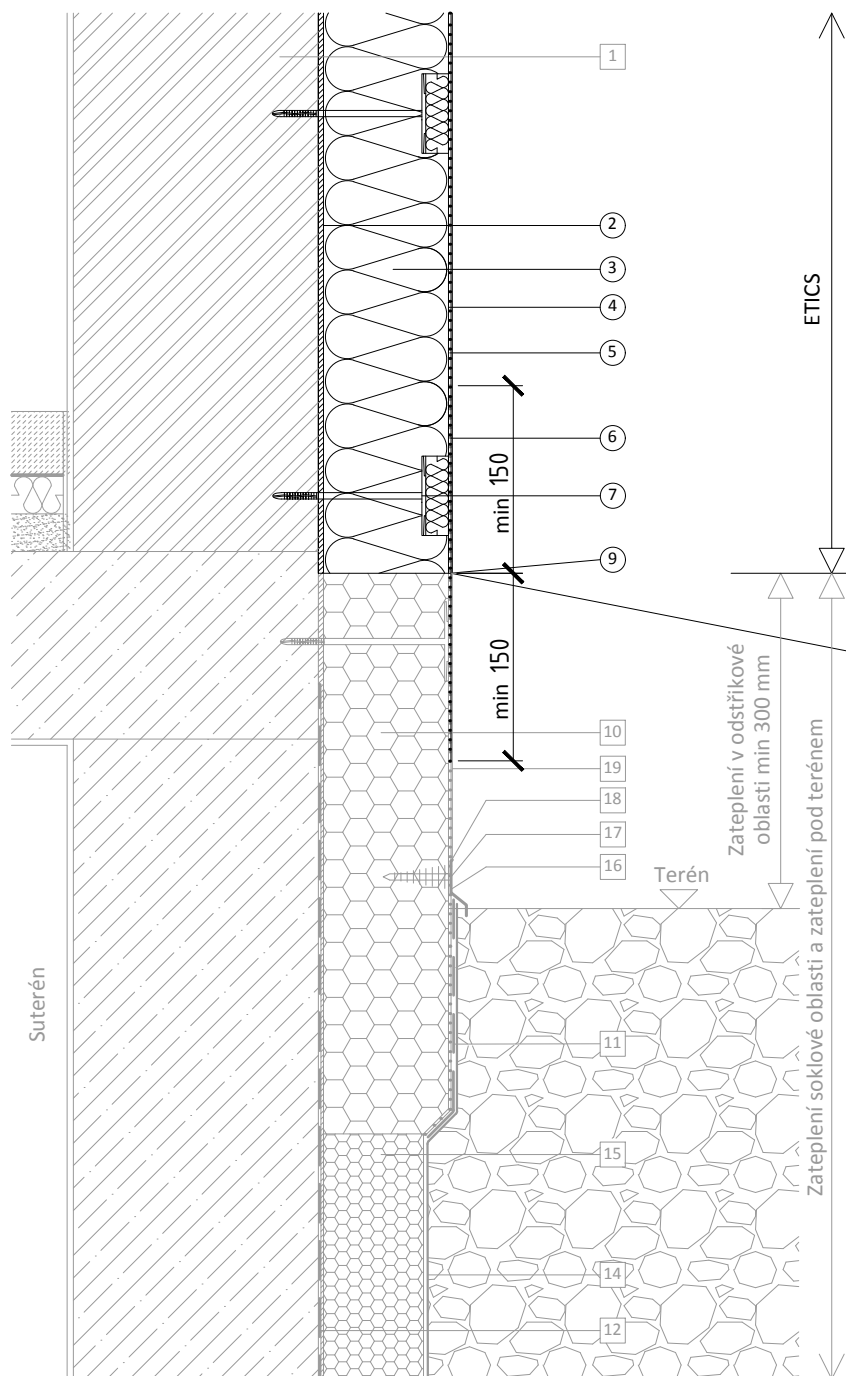
06

Detail založení ETICS pomocí montážní latě se zateplením soklové oblasti

Cech pro zateplování budov ČR, z.s.



Detaily vnějších tepelněizolačních kontaktních systémů (ETICS)



Legenda

- 1 - stěnová konstrukce
- 2 - lepicí hmota
- 3 - tepelněizolační výrobek (EPS/MW)
- 4 - základní vrstva
- 5 - základní nátěrová hmota (je-li součástí ETICS)
- 6 - konečná povrchová úprava
- 7 - talířové hmoždinky - povrchová montáž/
zapuštěná montáž s krytkou
- 9 - provedení zesilujícího vyztužení na styku
odlišných tepelněizolačních výrobků
- 10 - tepelněizolační výrobek (XPS, EPS)
se sníženou nasákavostí
- 11 - hydroizolační úprava
- 12 - stávající hydroizolační
úprava stavební konstrukce
- 14 - mechanická ochrana
- 15 - tepelněizolační výrobek (XPS, EPS) - se
sníženou nasákavostí
- 16 - krycí lišta mechanické ochrany
- 17 - kotvení krycí lišty mechanické ochrany
- 18 - pružný tmel
- 19 - povrchová úprava odštrikové oblasti

Pás zesilujícího vyztužení o šířce min 300 mm,
pokud dokumentace ETICS nepředepisuje jinak

Materiál tepelněizolačních výrobků musí být v souladu s požadavky ČSN 73 0810

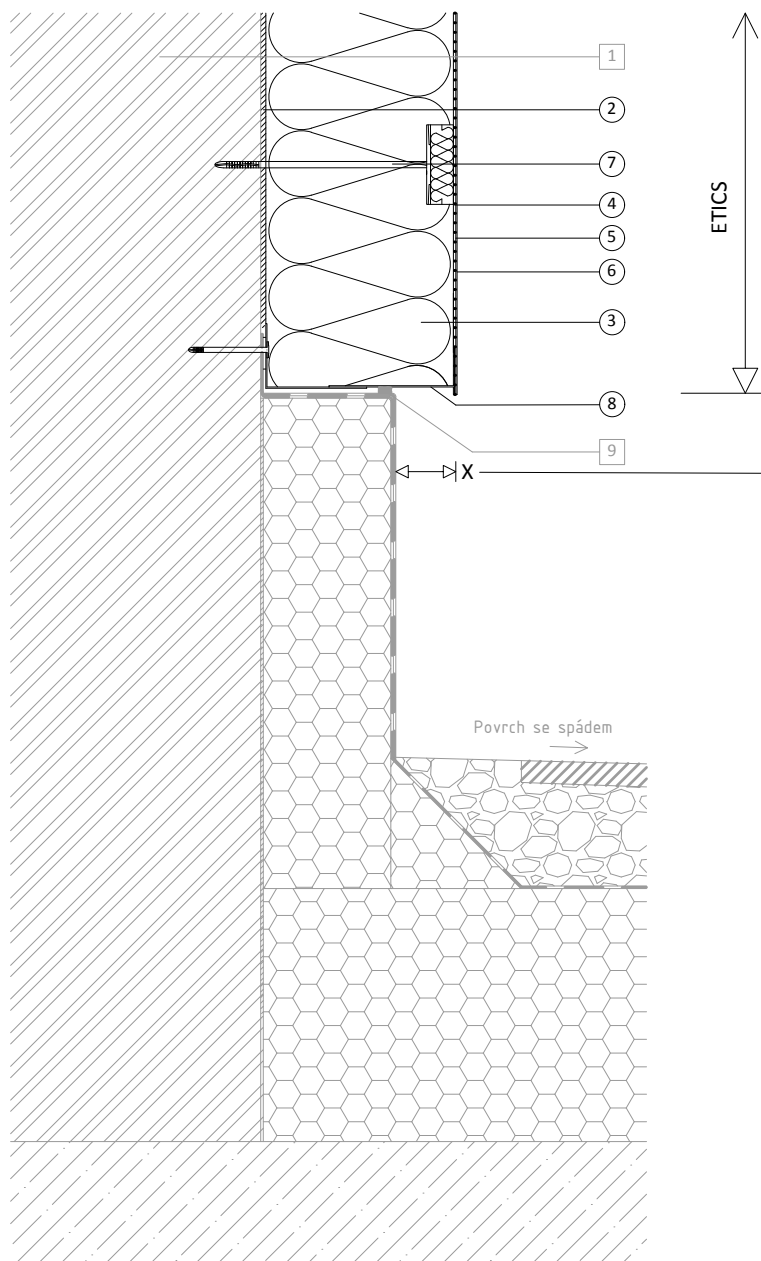
07

Detail napojení ETICS v rovině se soklovou oblastí

Cech pro zateplování budov ČR, z.s.



Detaily vnějších tepelněizolačních kontaktních systémů (ETICS)

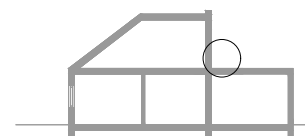


Legenda

- 1 - stěnová konstrukce
- 2 - lepicí hmota
- 3 - tepelněizolační výrobek (EPS/MW)
- 4 - základní vrstva
- 5 - základní nátěrová hmota (je-li součástí ETICS)
- 6 - konečná povrchová úprava
- 7 - talířové hmoždinky - povrchová montáž/
zapuštěná montáž s krytkou
- 8 - zakládací sada z PVC
- 9 - těsnicí páska

Pro správnou funkci okapového nosu doporučeno $X \geq 30$ mm

Povrch se spádem



Materiál tepelněizolačních výrobků musí být v souladu s požadavky ČSN 73 0810

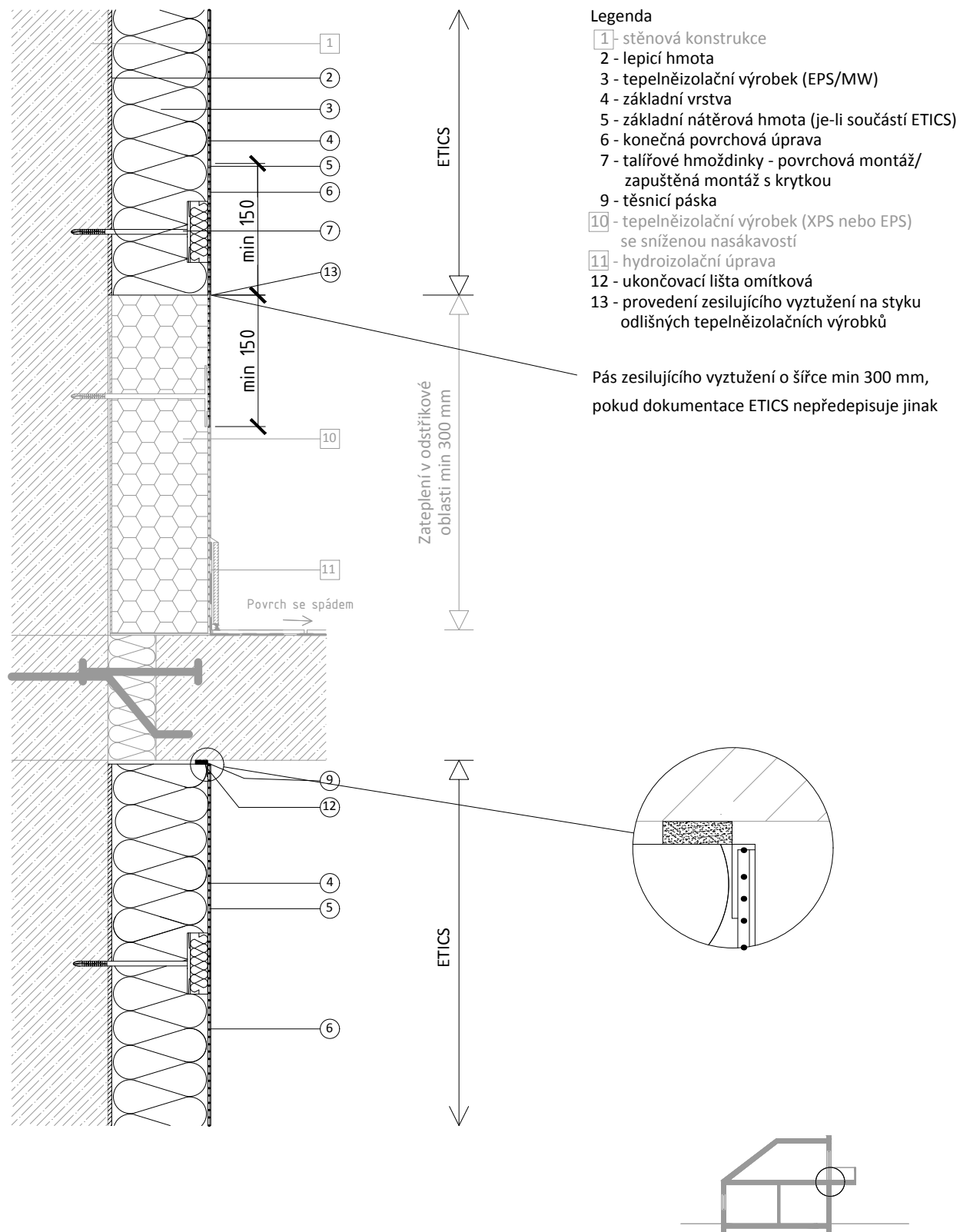
08

Detail napojení ETICS na stávající konstrukci ploché střechy

Cech pro zateplování budov ČR, z.s.



Detaily vnějších tepelněizolačních kontaktních systémů (ETICS)



Materiál tepelněizolačních výrobků musí být v souladu s požadavky ČSN 73 0810

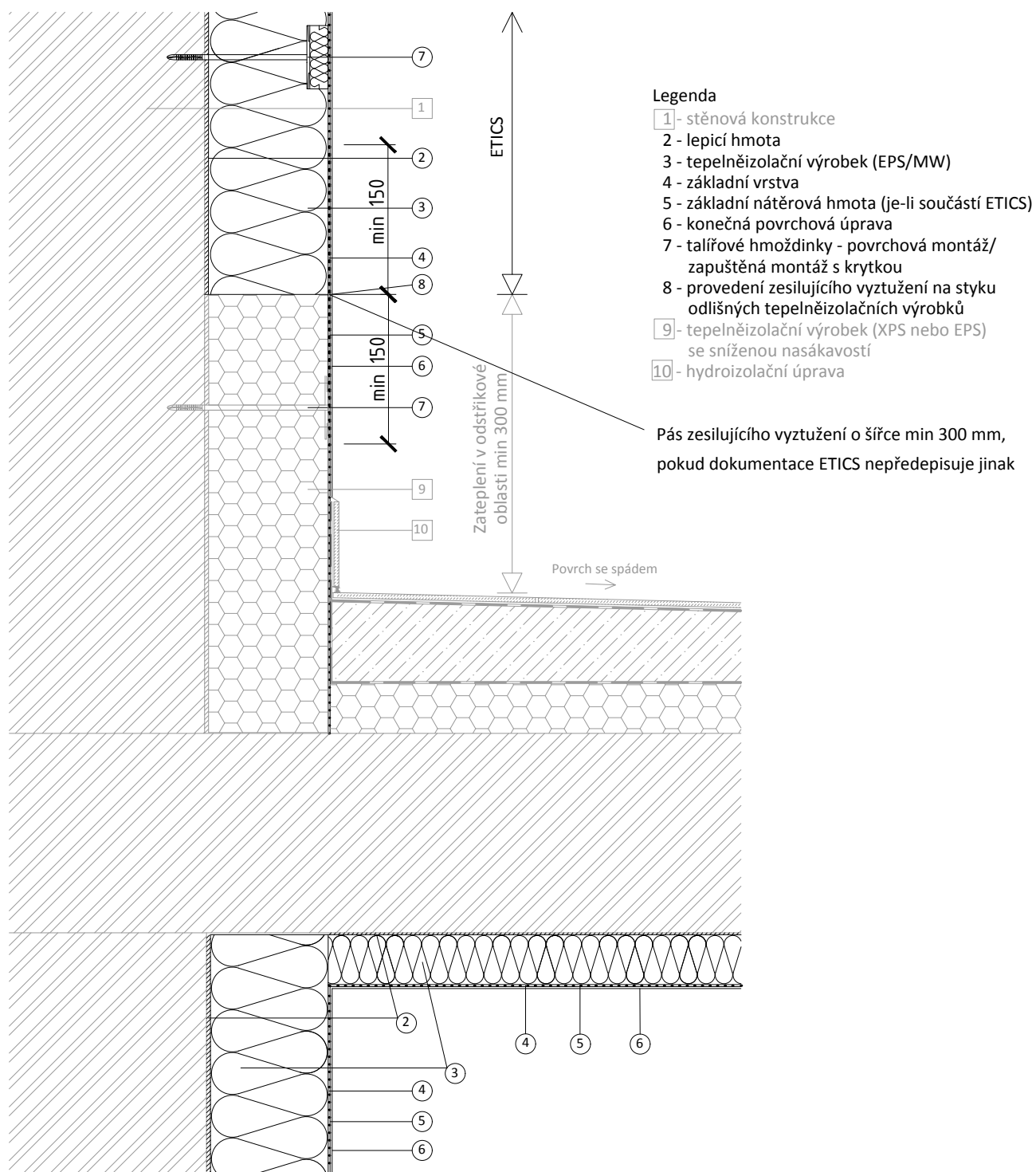
09

Detail napojení ETICS na balkonovou konstrukci s ISO-nosíkem

Cech pro zateplování budov ČR, z.s.



Detaily vnějších tepelněizolačních kontaktních systémů (ETICS)



Materiál tepelněizolačních výrobků musí být v souladu s požadavky ČSN 73 0810

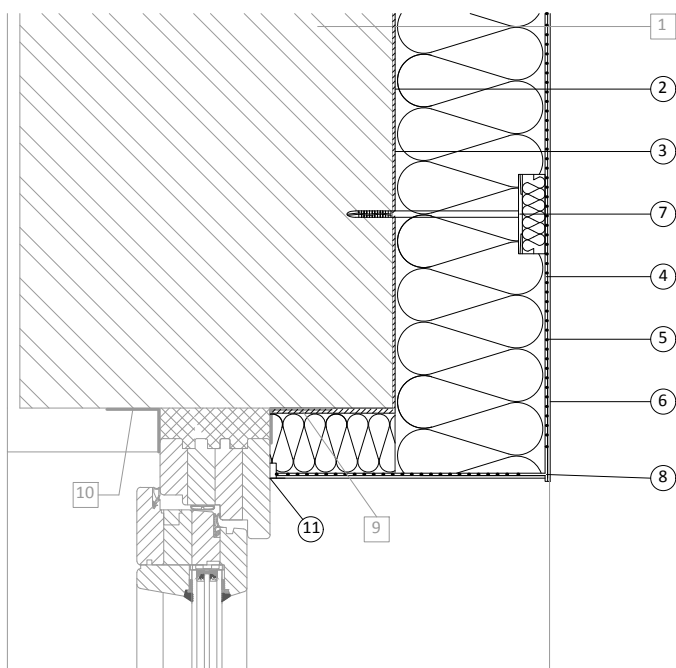
10

Detail napojení ETICS na balkonovou konstrukci tvořenou deskou bez vložené tepelné izolace

Cech pro zateplování budov ČR, z.s.

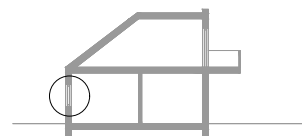
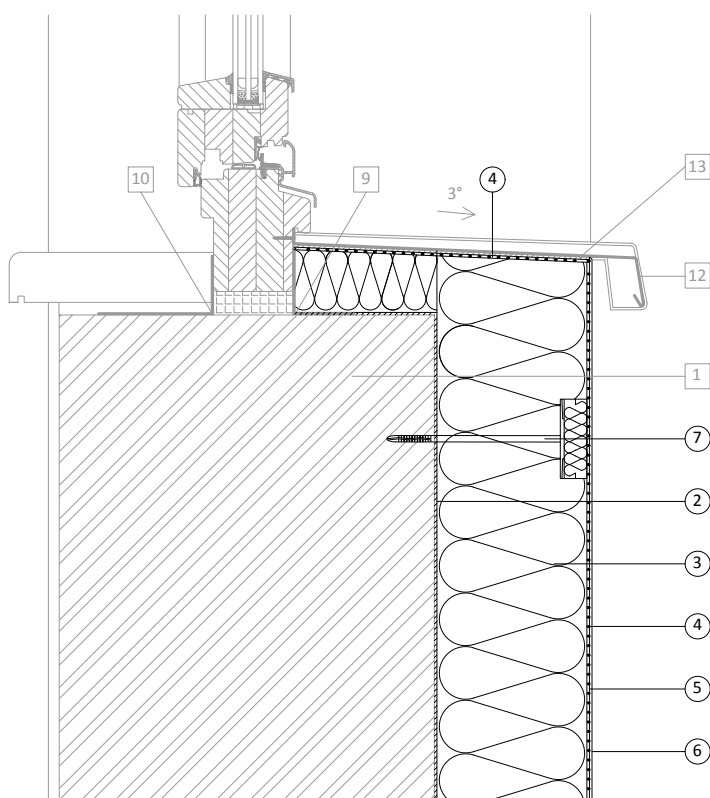


Detaily vnějších tepelněizolačních kontaktních systémů (ETICS)



Legenda

- 1 - stěnová konstrukce
- 2 - lepicí hmota
- 3 - tepelněizolační výrobek (EPS/MW)
- 4 - základní vrstva
- 5 - základní nátěrová hmota (je-li součástí ETICS)
- 6 - konečná povrchová úprava
- 7 - talířové hmoždinky - povrchová montáž/
zapuštěná montáž s krytkou
- 8 - rohová lišta s okapnicí
- 9 - paropropustná páska
- 10 - parotěsná páska
- 11 - napojovací lišta okenní (1D, 2D nebo 3D)
- 12 - oplechování parapetu
- 13 - lepidlo pro přilepení oplechování parapetu



Materiál tepelněizolačních výrobků musí být v souladu s požadavky ČSN 73 0810

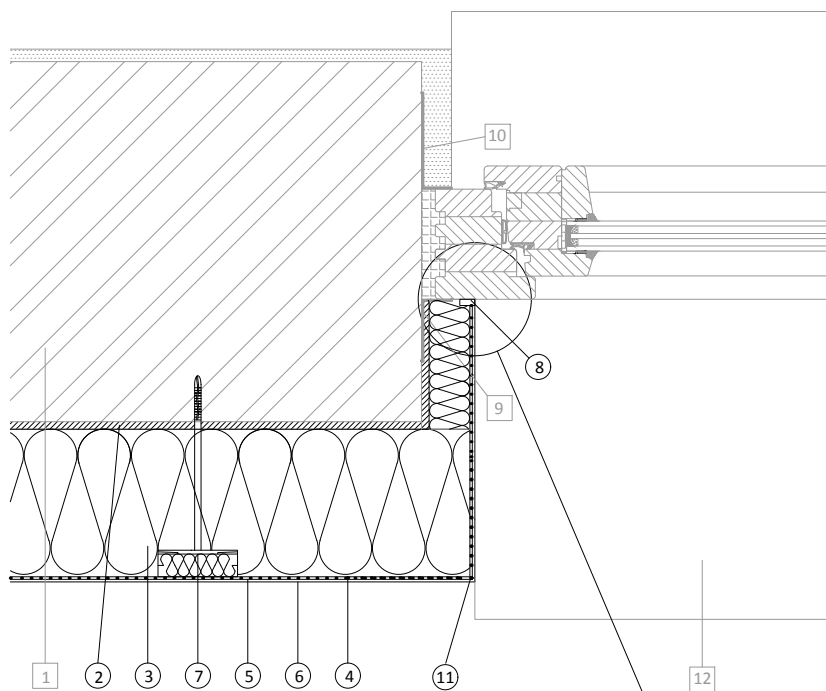
12

Detail napojení ETICS na okenní konstrukci s vnějším ostěním

Cech pro zateplování budov ČR, z.s.

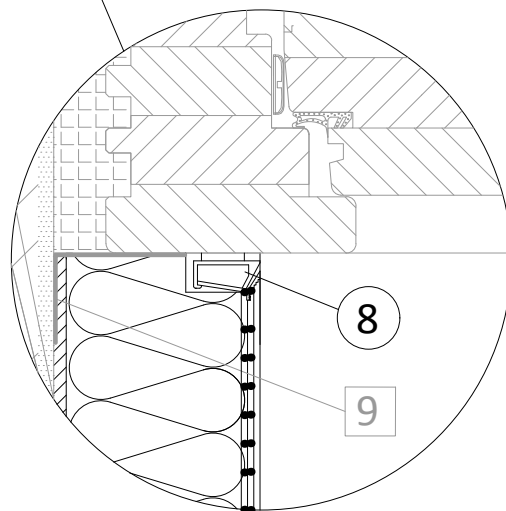


Detaily vnějších tepelněizolačních kontaktních systémů (ETICS)



Legenda

- 1 - stěnová konstrukce
- 2 - lepicí hmota
- 3 - tepelněizolační výrobek (EPS/MW)
- 4 - základní vrstva
- 5 - základní nátěrová hmota (je-li součástí ETICS)
- 6 - konečná povrchová úprava
- 7 - talířové hmoždinky - povrchová montáž/
zapuštěná montáž s krytkou
- 8 - napojovací lišta okenní (1D, 2D nebo 3D,
případný výřez v tepelněizolačním výrobku
v závislosti na rozměru napojovací lišty)
- 9 - paropropustná páska
- 10 - parotěsná páska
- 11 - rohová lišta
- 12 - oplechování parapetu



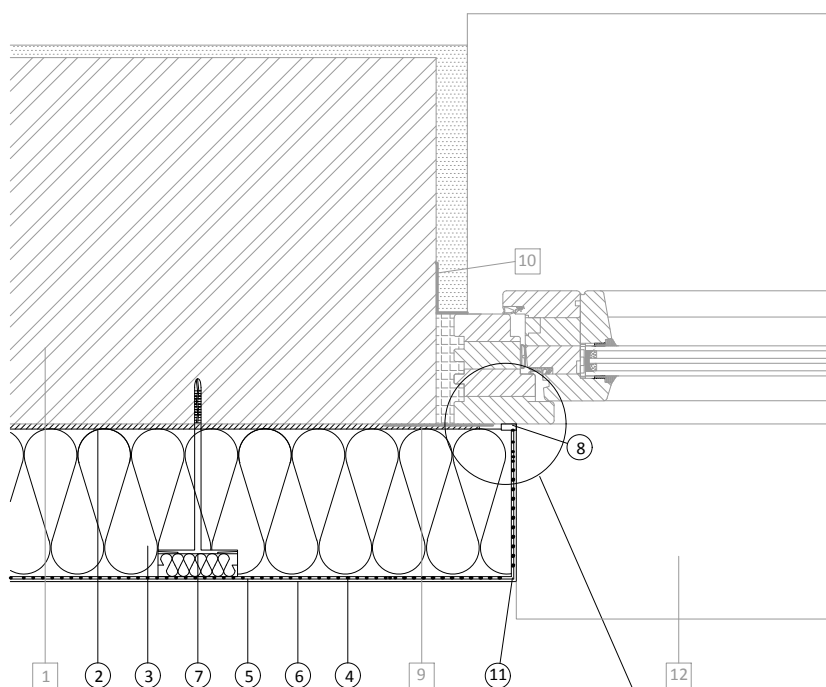
Materiál tepelněizolačních výrobků musí být v souladu s požadavky ČSN 73 0810

13

Detail napojení ETICS na okenní nebo dveřní konstrukci s vnějším ostěním

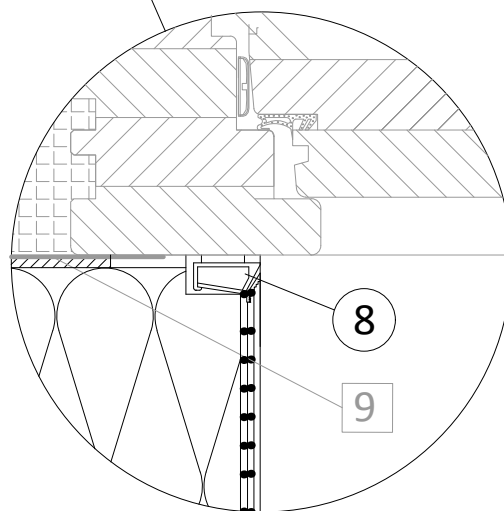
Cech pro zateplování budov ČR, z.s.





Legenda

- 1 - stěnová konstrukce
- 2 - lepicí hmota
- 3 - tepelněizolační výrobek (EPS/MW)
- 4 - základní vrstva
- 5 - základní nátěrová hmota (je-li součástí ETICS)
- 6 - konečná povrchová úprava
- 7 - talířové hmoždinky - povrchová montáž/
zapuštěná montáž s krytkou
- 8 - napojovací lišta okenní (2D nebo 3D,
případný výřez v tepelněizolačním výrobku
v závislosti na rozměru napojovací lišty)
- 9 - paropropustná páska
- 10 - parotěsná páska
- 11 - rohová lišta
- 12 - oplechování parapetu



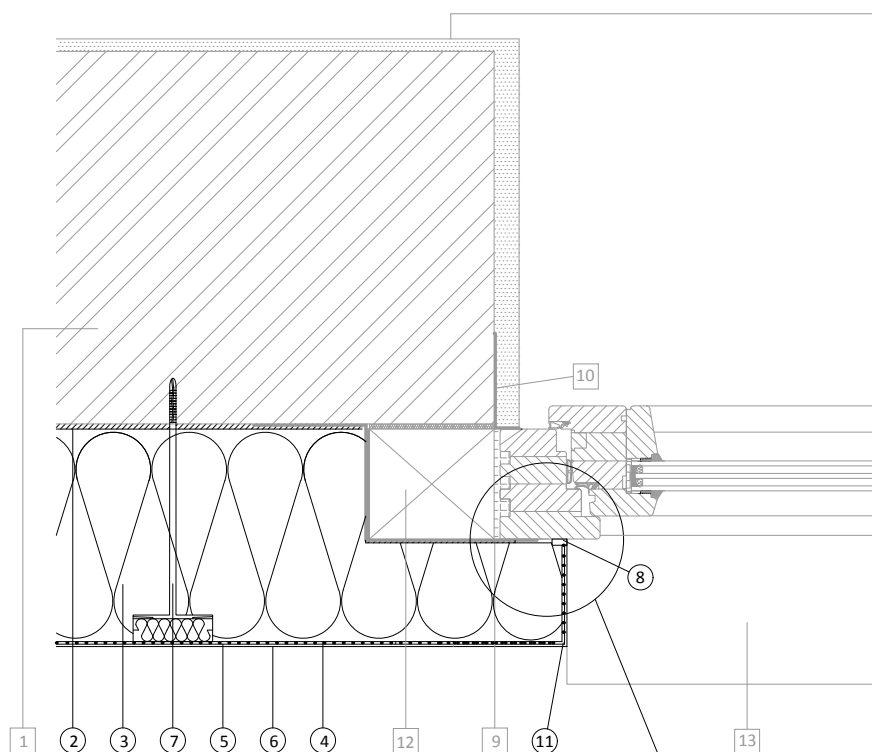
Materiál tepelněizolačních výrobků musí být v souladu s požadavky ČSN 73 0810

14

Detail napojení ETICS na okenní nebo dveřní konstrukci osazené v líci stěnové konstrukce

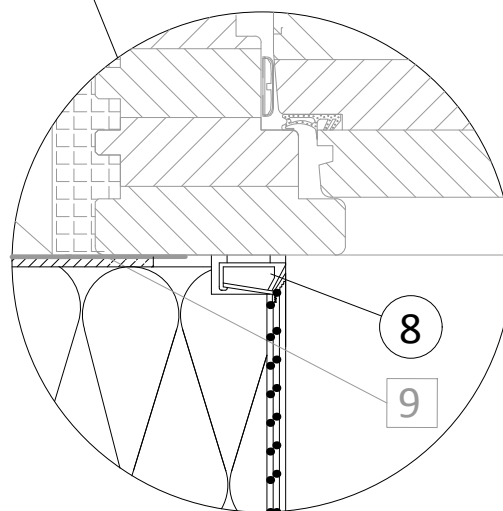
Cech pro zateplování budov ČR, z.s.





Legenda

- 1 - stěnová konstrukce
- 2 - lepicí hmota
- 3 - tepelněizolační výrobek (EPS/MW)
- 4 - základní vrstva
- 5 - základní nátěrová hmota (je-li součástí ETICS)
- 6 - konečná povrchová úprava
- 7 - talířové hmoždinky - povrchová montáž/
zapuštěná montáž s krytkou
- 8 - napojovací lišta okenní (2D nebo 3D,
případný výřez v tepelněizolačním výrobku
v závislosti na rozměru napojovací lišty)
- 9 - paropropustná páska
- 10 - parotěsná páska
- 11 - rohová lišta
- 12 - montážní prvek z tepelněizolačního materiálu
pro předsazenou montáž výplně stavebních otvorů
- 13 - oplechování parapetu



Materiál tepelněizolačních výrobků musí být v souladu s požadavky ČSN 73 0810

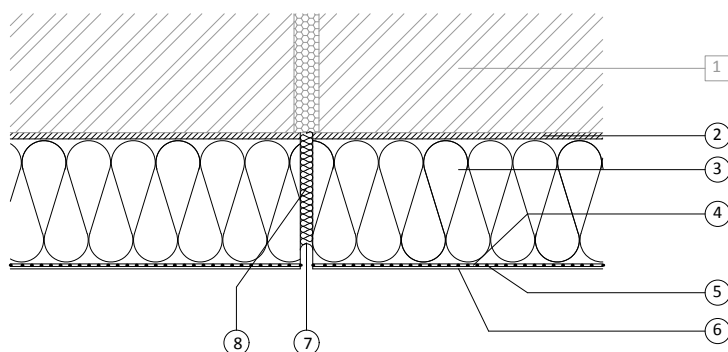
15

Detail napojení ETICS na okenní nebo dveřní konstrukci osazené před líc stěnové konstrukce

Cech pro zateplování budov ČR, z.s.



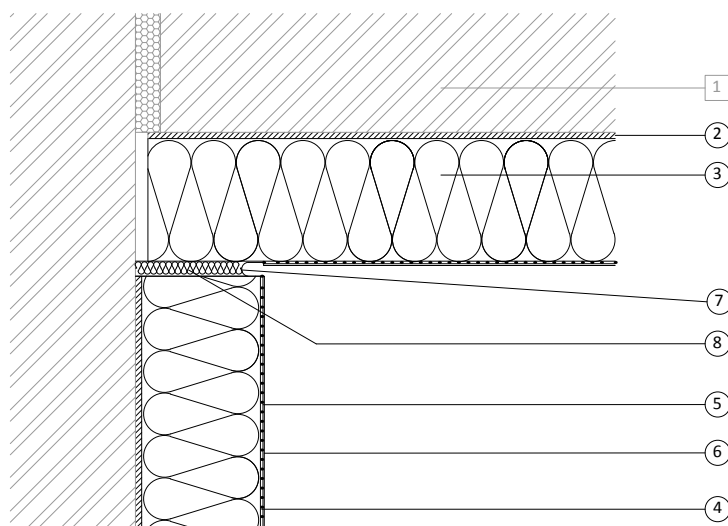
v ploše



Legenda

- 1 - stěnová konstrukce
- 2 - lepicí hmota
- 3 - tepelněizolační výrobek (EPS/MW)
- 4 - základní vrstva
- 5 - základní nátěrová hmota (je-li součástí ETICS)
- 6 - konečná povrchová úprava
- 7 - dilatační lišta
- 8 - výplň z tepelněizolačního materiálu

v koutě



Legenda

- 1 - stěnová konstrukce
- 2 - lepicí hmota
- 3 - tepelněizolační výrobek (EPS/MW)
- 4 - základní vrstva
- 5 - základní nátěrová hmota (je-li součástí ETICS)
- 6 - konečná povrchová úprava
- 7 - dilatační lišta
- 8 - výplň z tepelněizolačního materiálu

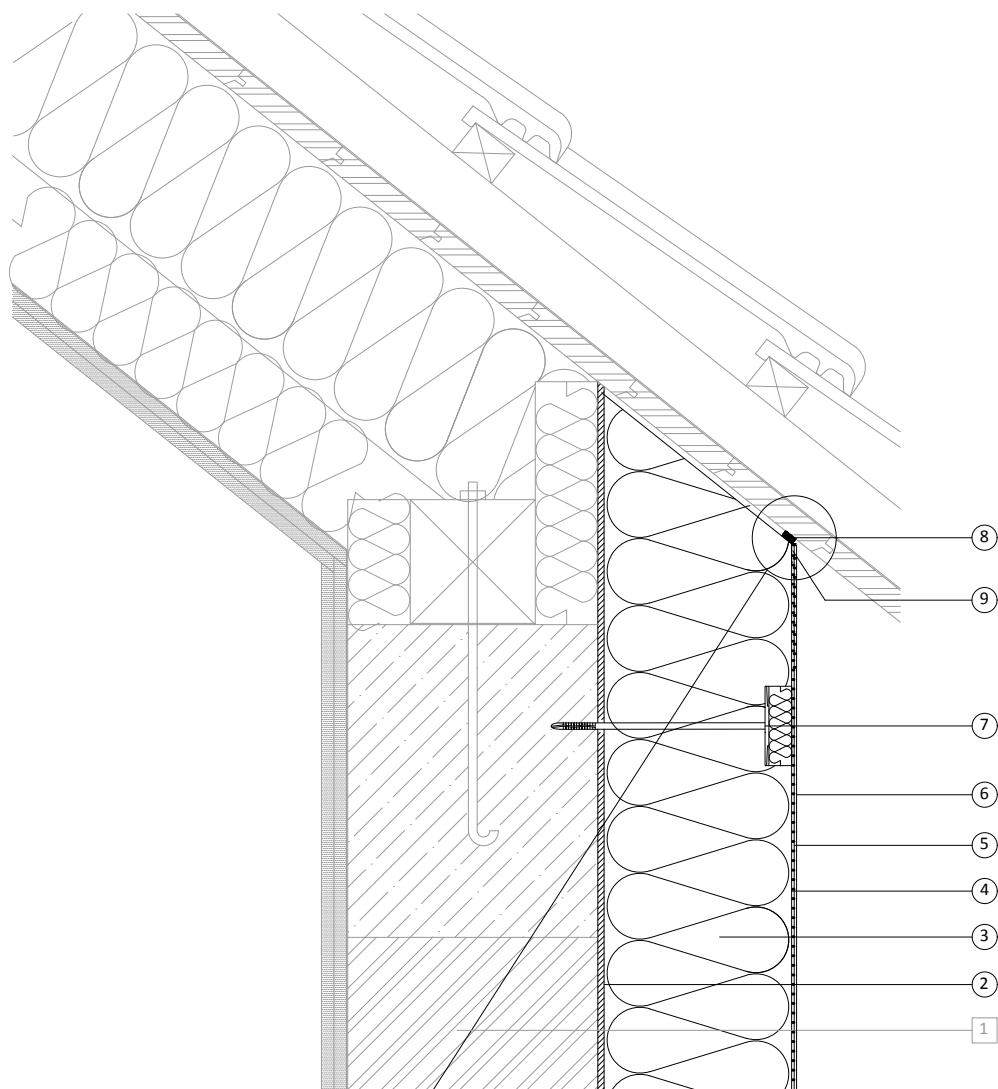
Materiál tepelněizolačních výrobků musí být v souladu s požadavky ČSN 73 0810

16

Detaily provedení svislých dilatací ETICS

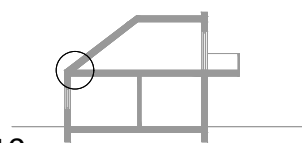
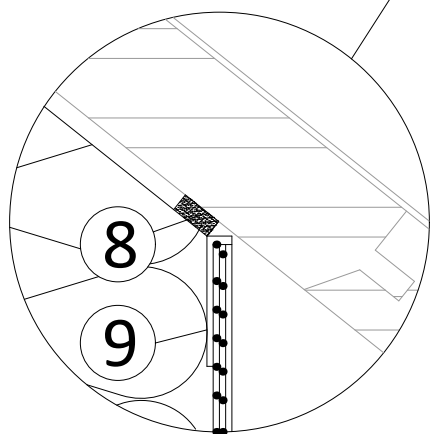
Cech pro zateplování budov ČR, z.s.





Legenda

- 1 - stěnová konstrukce
- 2 - lepicí hmota
- 3 - tepelněizolační výrobek (EPS/MW)
- 4 - základní vrstva
- 5 - základní nátěrová hmota (je-li součástí ETICS)
- 6 - konečná povrchová úprava
- 7 - talířové hmoždinky - povrchová montáž/
zapuštěná montáž s krytkou
- 8 - těsnicí páska
- 9 - ukončovací lišta omítková



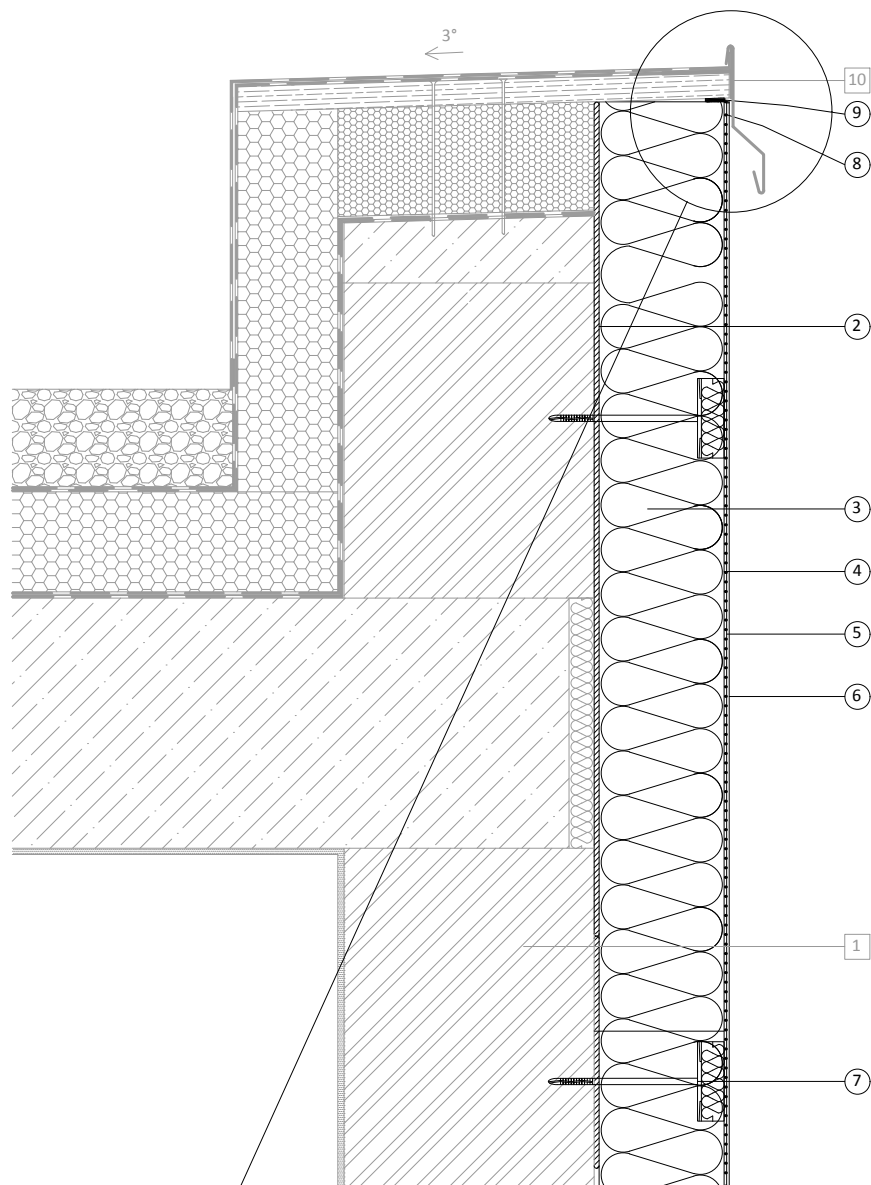
Materiál tepelněizolačních výrobků musí být v souladu s požadavky ČSN 73 0810

17

Detail napojení ETICS na šikmou střešní konstrukci

Cech pro zateplování budov ČR, z.s.





Legenda

- 1 - stěnová konstrukce
- 2 - lepicí hmota
- 3 - tepelněizolační výrobek (EPS/MW)
- 4 - základní vrstva
- 5 - základní nátěrová hmota (je-li součástí ETICS)
- 6 - konečná povrchová úprava
- 7 - talířové hmoždinky - povrchová montáž/
zapuštěná montáž s krytkou
- 8 - ukončovací lišta omítková
- 9 - těsnící páska
- 10 - oplechování atiky

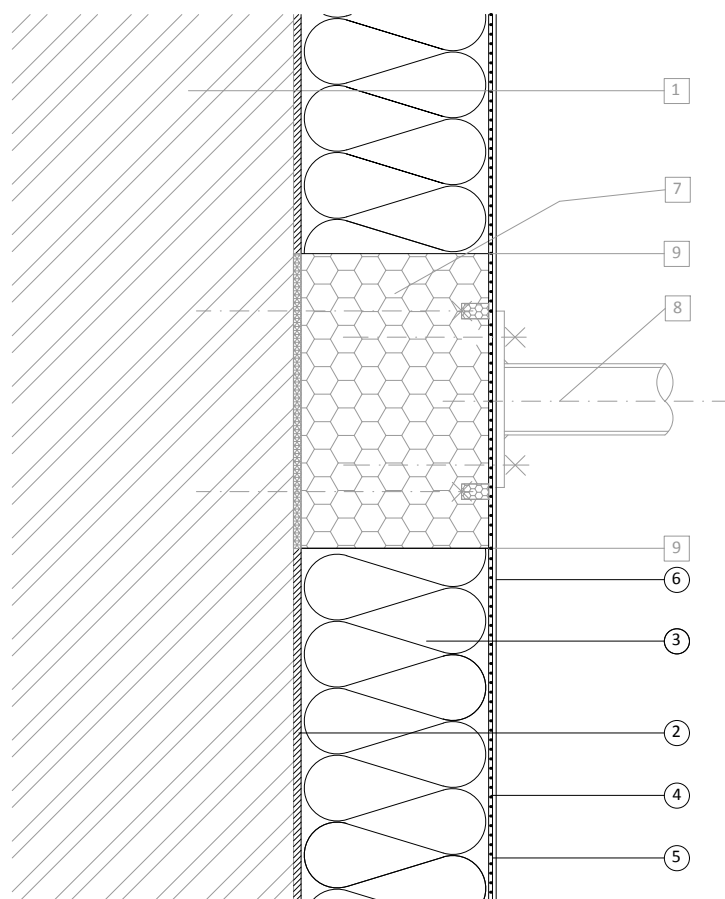
Materiál tepelněizolačních výrobků musí být v souladu s požadavky ČSN 73 0810

18

Detail napojení ETICS na oplechování atiky pomocí ukončovací lišty omítkové

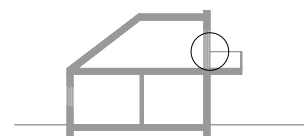
Cech pro zateplování budov ČR, z.s.





Legenda

- 1 - stěnová konstrukce
- 2 - lepicí hmota
- 3 - tepelněizolační výrobek (EPS/MW)
- 4 - základní vrstva
- 5 - základní nátěrová hmota (je-li součástí ETICS)
- 6 - konečná povrchová úprava
- 7 - montážní prvek z tepelněizolačního materiálu s vysokou pevností (kotvení dle doporučení výrobce nebo dle statického výpočtu)
- 8 - prvek lehké konstrukce
- 9 - pás zesilujícího vyztužení na styku odlišných tepelněizolačních výrobků, pokud dokumentace ETICS nepředepisuje jinak



Materiál tepelněizolačních výrobků musí být v souladu s požadavky ČSN 73 0810

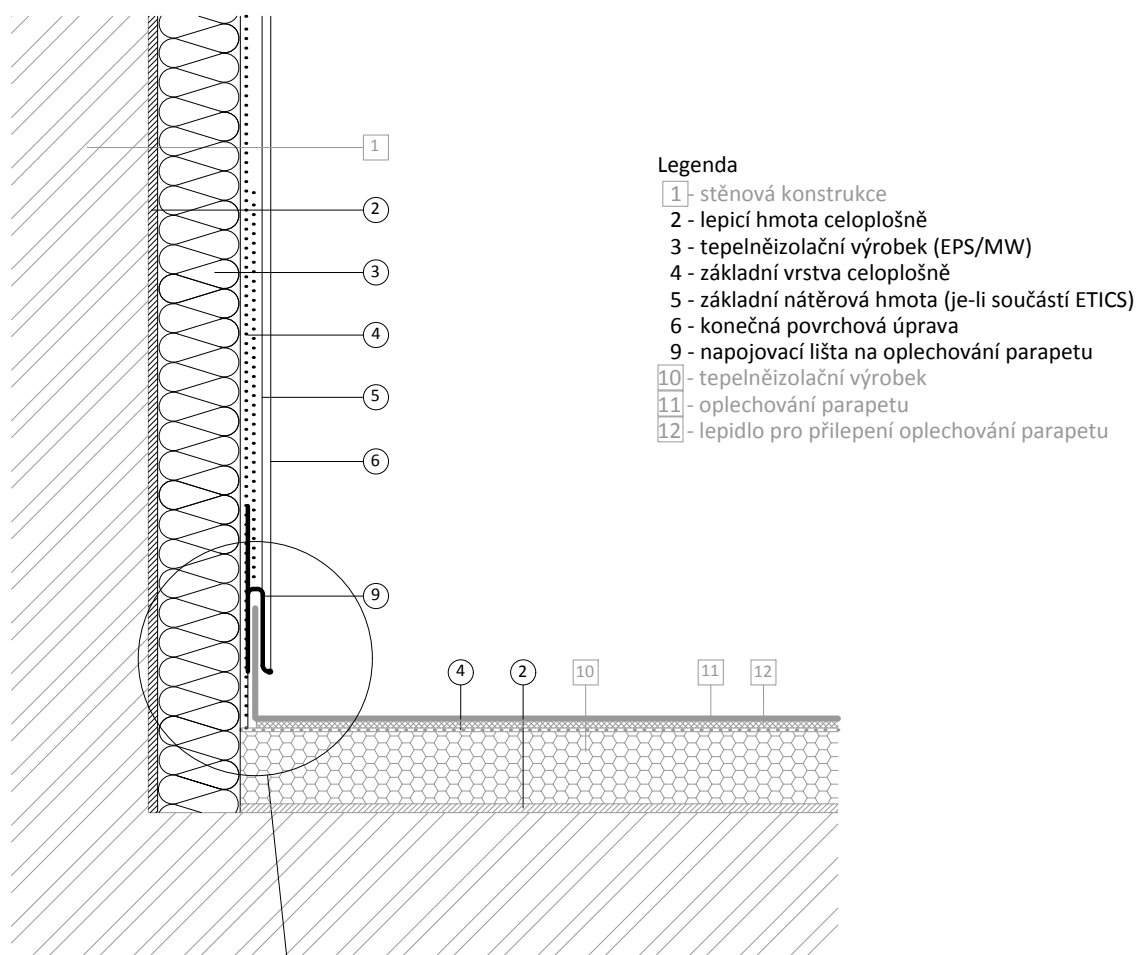
19

Detail připevnění lehké konstrukce na ETICS

Cech pro zateplování budov ČR, z.s.

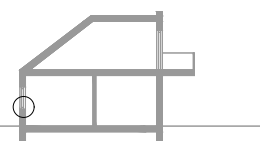
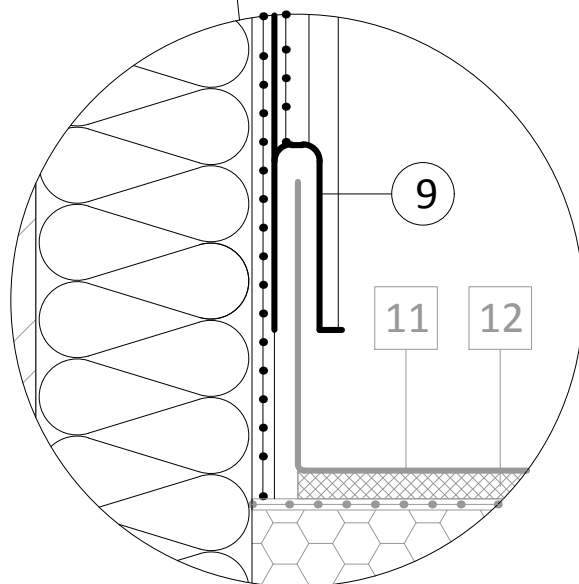


Detaily vnějších tepelněizolačních kontaktních systémů (ETICS)



Legenda

- 1 - stěnová konstrukce
- 2 - lepicí hmota celoplošně
- 3 - tepelněizolační výrobek (EPS/MW)
- 4 - základní vrstva celoplošně
- 5 - základní nátěrová hmota (je-li součástí ETICS)
- 6 - konečná povrchová úprava
- 9 - napojovací lišta na oplechování parapetu
- 10 - tepelněizolační výrobek
- 11 - oplechování parapetu
- 12 - lepidlo pro přilepení oplechování parapetu



Materiál tepelněizolačních výrobků musí být v souladu s požadavky ČSN 73 0810

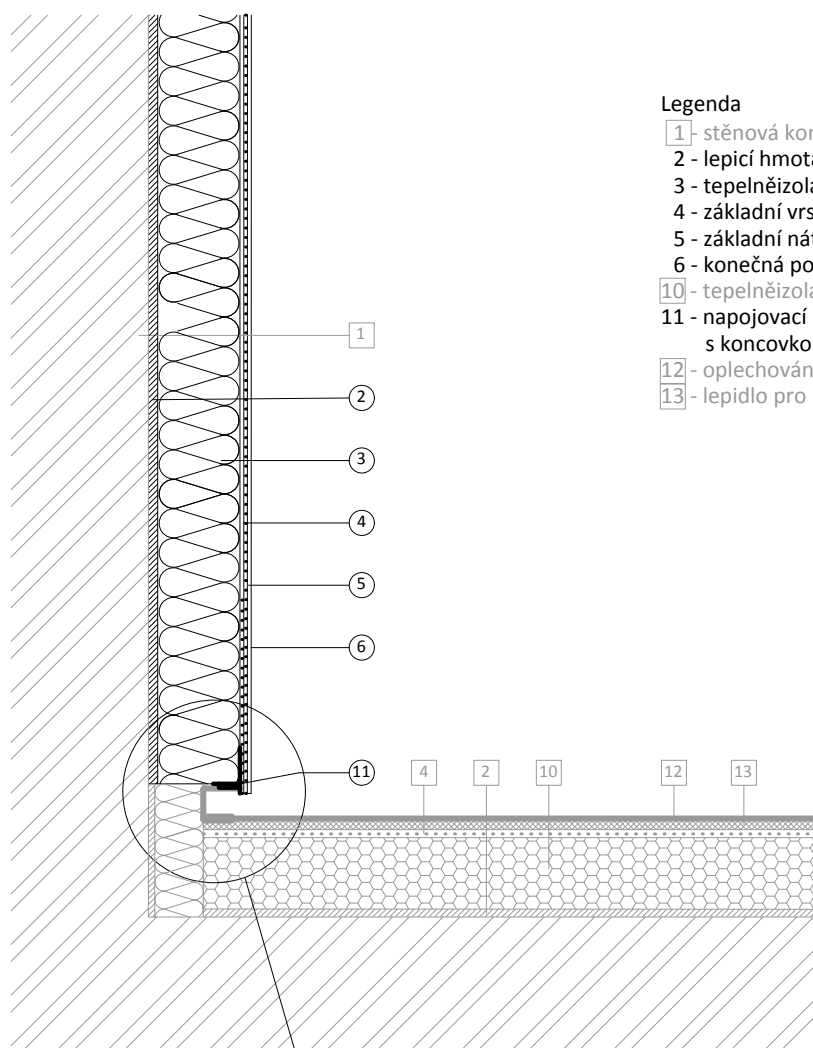
20

Detail zateplení bočního ostění s napojením na lícující ohyb oplechování parapetu pomocí napojovací lišty

Cech pro zateplování budov ČR, z.s.

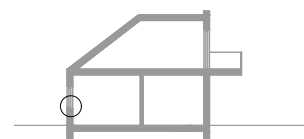
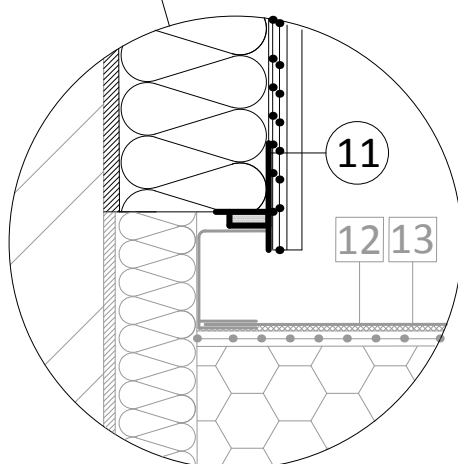


Detaily vnějších tepelněizolačních kontaktních systémů (ETICS)



Legenda

- 1 - stěnová konstrukce
- 2 - lepicí hmota cepološně
- 3 - tepelněizolační výrobek (EPS/MW)
- 4 - základní vrstva
- 5 - základní nátěrová hmota (je-li součástí ETICS)
- 6 - konečná povrchová úprava
- 10 - tepelněizolační výrobek
- 11 - napojovací lišta na oplechování parapetu s koncovkou
- 12 - oplechování parapetu
- 13 - lepidlo pro přilepení oplechování parapetu



Materiál tepelněizolačních výrobků musí být v souladu v požadavky ČSN 73 0810

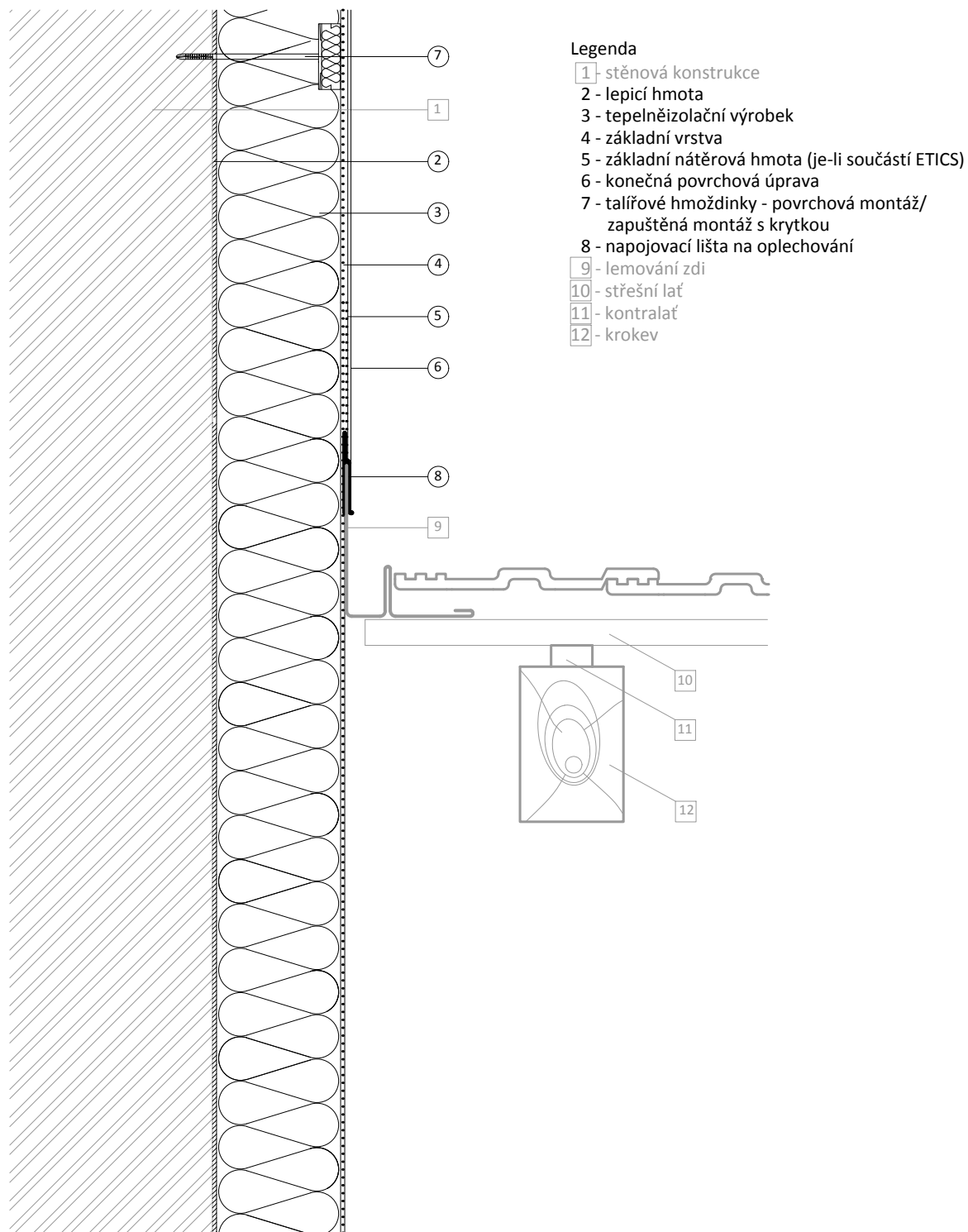
21

Detail zateplení bočního ostění s napojením na oplechování parapetu s koncovkou pomocí napojovací lišty

Cech pro zateplování budov ČR, z.s.



Detaily vnějších tepelněizolačních kontaktních systémů (ETICS)



Materiál tepelněizolačních výrobků musí být v souladu s požadavky ČSN 73 0810

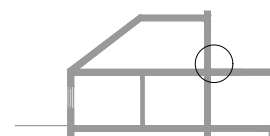
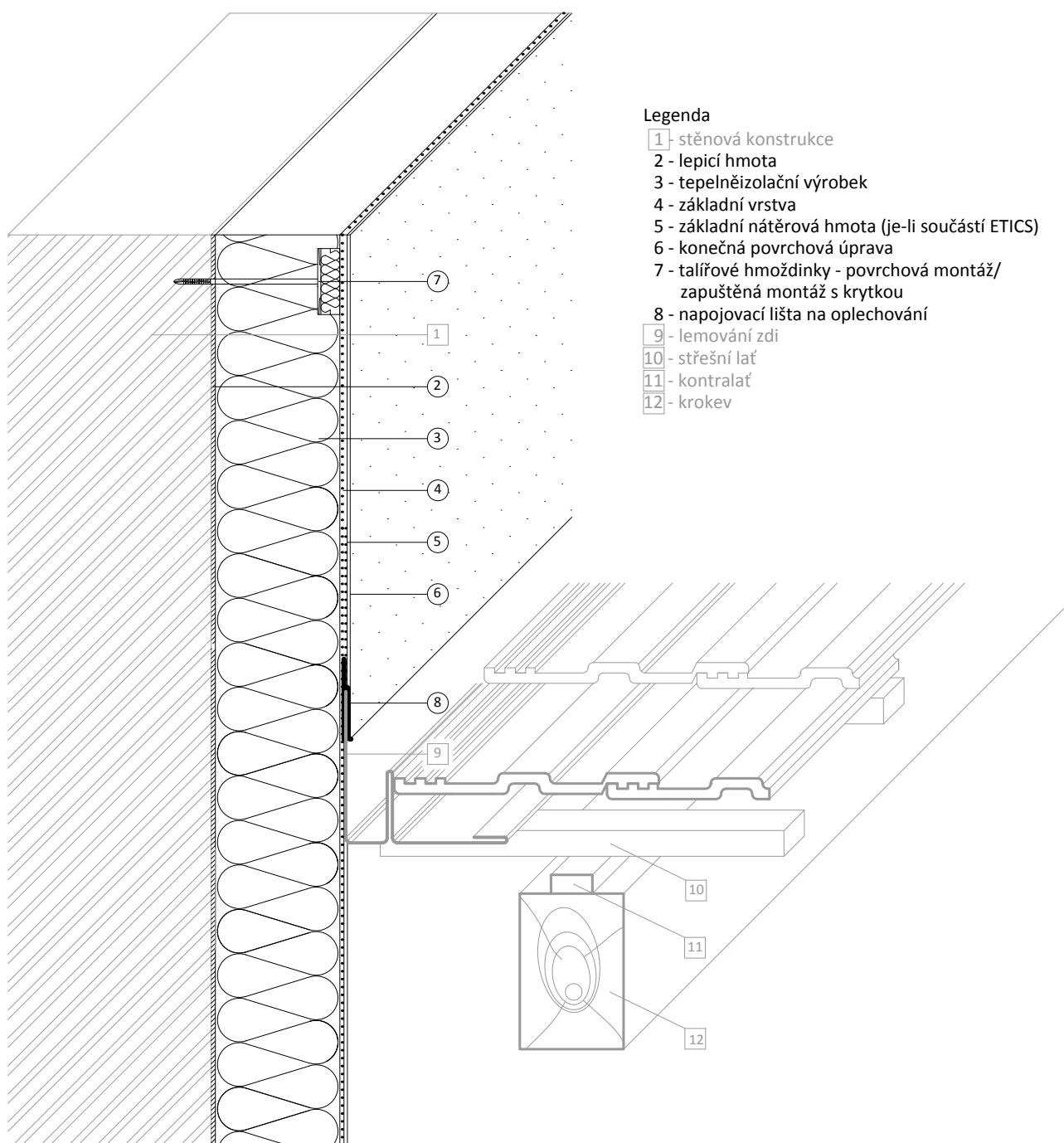
22

Detail napojení ETICS na ohyb lemování zdi navazující sřešní konstrukce -
ŘEZ

Cech pro zateplování budov ČR, z.s.



Detaily vnějších tepelněizolačních kontaktních systémů (ETICS)



Materiál tepelněizolačních výrobků musí být v souladu s požadavky ČSN 73 0810

23

Detail napojení ETICS na ohyb lemování zdi navazující střešní konstrukce -
AXONOMETRIE

Cech pro zateplování budov ČR, z.s.

