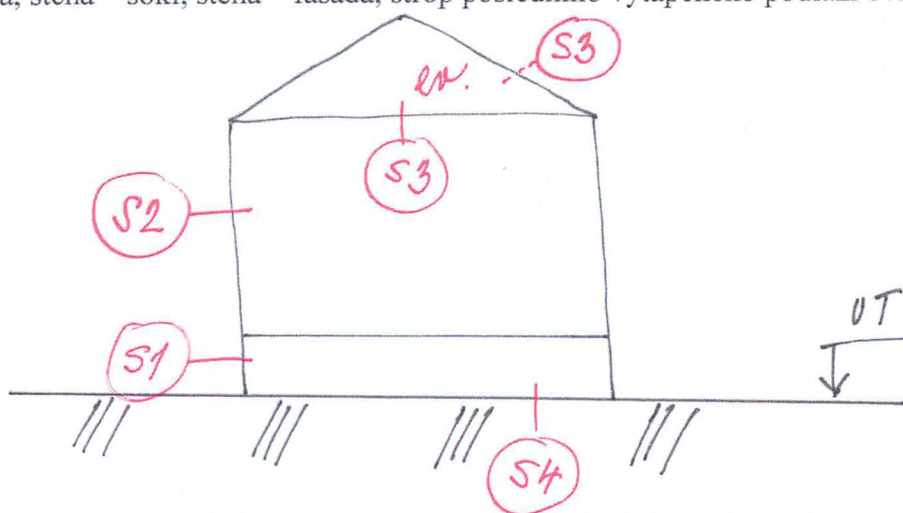


PROJEKT ZATEPLENÍ ZADANÉHO OBJEKTU

ÚVOD: zateplení obálky budovy zadaného objektu, tj. návrh vhodné tepelné izolace pro 4 kce. Podlaha, stěna – sokl, stěna – fasáda, strop posledního vytápěného podlaží ev. střecha.



- 1) Identifikační údaje stavby
- 2) Stavebně technický průzkum – využít z předchozího zadání. Uvažujeme objekt v dobrém stavu, nezavlhlý, ne čerstvě zasanovaný na vlhkost!!!
- 3) Výpis skladeb stávajících 4 kcí
- 4) Výpis nových skladeb pro tyto kce....body 3 a 4 uspořádat do tabulky

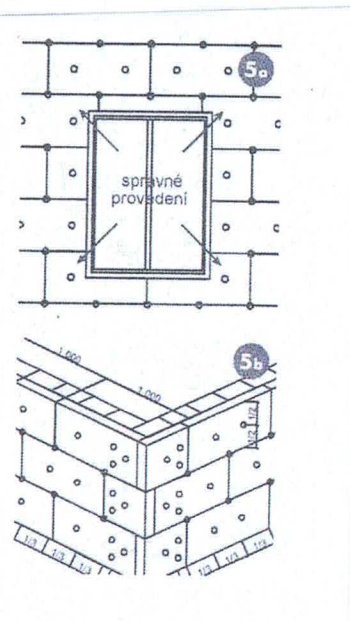
Označení skladby	Pořadí vrstvy	Stávající skladba Název, materiál, tloušťka [mm]	Nově navržená skladba
S1, stěna - sokl	1 2 3 4 . .	Nosné zdivo, CPP, 450 mm	Zde prosím vyznačit barevně: stávající kce – černě nové kce - červeně , odstraněné kce - zeleně
S2			
S3			
S4			

5) Tepelně technické posouzení stávajících i nových skladeb. Posouzení v programu Teplo, stačí jen vyhodnocení. Opět uspořádat nejlépe do tabulky...

skladba	Název skladby	fRsi [-]	U [W/m ² K]	Šíření vlhkosti	Posouzení skladby
		<i>stávající kee/nová kee</i>	<i>Stávající/nová</i>	<i>Stávající/nová</i>	<i>Stávající/nová</i>
S1	Stěna - sokl	Požadovaná hodnota Vypočtená hodnota Posouzení	Pož. h. Vyp.h. Posouzení	1. podmínka 2. podmínka 3. podmínka	
S2	...				
S3					
S4					

5) Technologický postup provádění ETICS (norma ČSN 73 29 01/duben 2005):

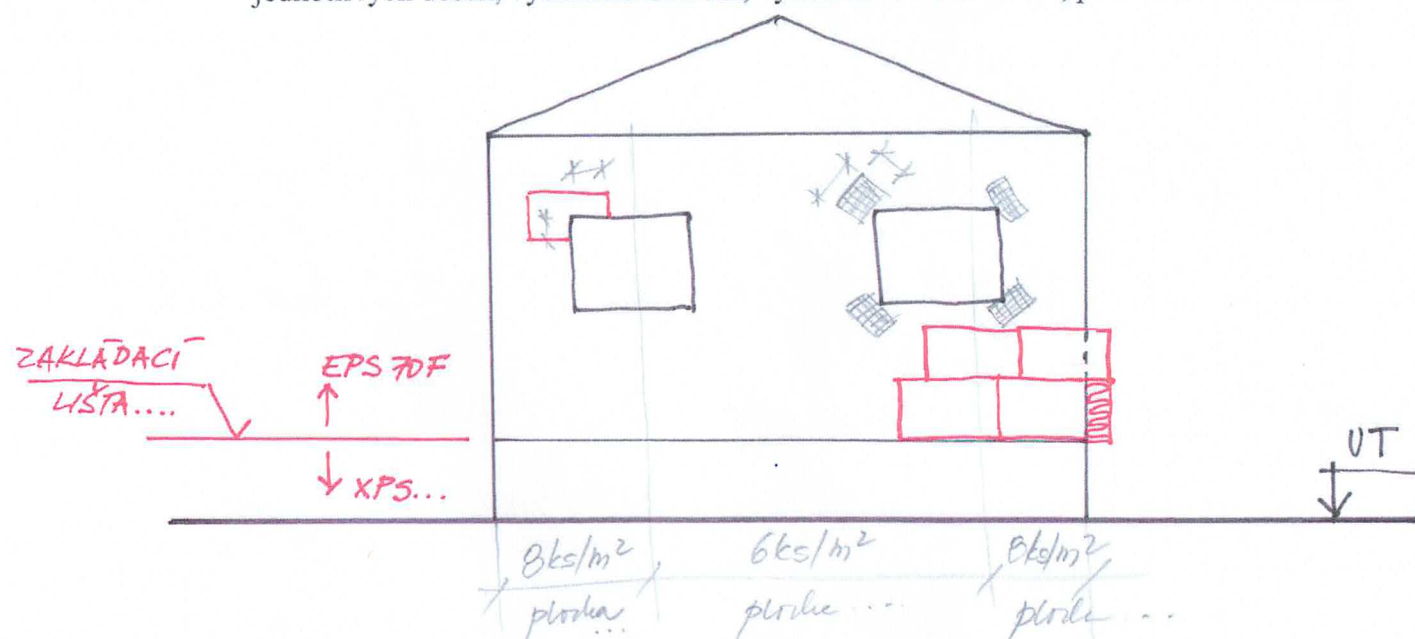
- příprava podkladu
- založení systému (zakládací lišta – materiál ev. na montážní latě)
- lepení desek
- ochrana hran, otvory a rohy
- kotvení desek (ČSN 73 29 02)
 - návrh délky hmoždinky
 - povrchová nebo zápusťná montáž
 - kalkulátor počtu hmoždinek viz *žluté stránky*
- omítkové souvrství



6) Odhad ceny ETICS na m² resp. na celý objekt

GRAFICKÁ ČÁST

1. STÁVAJÍCÍ STAV – půdorys, řez , M 1:50
2. NAVRŽENÝ STAV – nejdůležitější výkres **je pohled** tzv. „kladečák“ s vykreslením jednotlivých desek, vyznačení kotvení, vyztužení otvorů a rohů, provedení v rozích...



Dále zde bude půdorys a řez s vyznačením izolantu červenou barvou, čili červená čára a červená vlnovka. Nezapomeňte uvést do legendy materiálů.

A poslední budou tři detaily – 1. zakládací lišta ev. založení na montážní lať, pokud výrobce KZS dovoluje. 2. ostění okna. 3. nadpraží okna. Možné i jiné varianty, např. parapet, přechody různých materiálů či jejich ukončení, dilatace,